



**Plastiques
de Champagne** | Thermoformage
Usinage • Chaudronnerie
Négoce

Catalogue

TUBES ET RACCORDS VENTILATION PLASTIQUE



Pour toute pièce hors standard nous consulter

SOMMAIRE

PRODUITS	PAGE
CONSEIL DE POSE ET MONTAGE	3
CALCUL DE DEBITS ET DIAMETRES	4
CARACTERISTIQUES MATIERES	5
BOUCHONS	41
BRIDES DE RACCORDEMENT	15
BRIDES PLEINES	16
CHAPEAUX DE CHEMINEE DOME BOMBE	43
CHAPEAUX DE CHEMINEE PARE-PLUIE	44
CLAPETS ANTI-RETOUR	23
CLAPETS DE FERMETURE POUR MUR EXTERIEUR	37
COLERETTES D'ETANCHEITE EN TOITURE	45
COLLIERS DE SUPPORTAGE DE TUBES	11
COLLIERS DE SUPPORTAGE ISOPHONIQUES ACIER ELECTRO-GALVANISE	12
COUDES 90°	9
COUDES 45°	10
CULOTTES EGALES A 90°	30
GRILLES DE VENTILATION REGLABLES POUR TUBE (Brevetées)	39
GRILLES DE VENTILATION REGLABLES POUR GAINÉ RECTANGULAIRE (Brevetées)	40
MANCHETTES SOUPLES	14
MANCHONS	13
PASSAGE DE MUR	38
PIEGES A SON	36
REDUCTIONS CONCENTRIQUES PVC M1	31
REDUCTIONS CONCENTRIQUES PP-PE-PPs-PPs-EL-PVDF	32
REDUCTIONS EXCENTRIQUES	33
REGISTRES POIGNEE BOUTON	17
REGISTRES A LEVIER	18
REGISTRES MOTORISABLES	19
REGISTRES MOTORISATION	20
REGISTRES CONTRAROTATIFS A BRIDES	21
REGISTRES GUILLOTINES	22
REJETS DROITS	42
SELLES DE BRANCHEMENT 90°	28
SELLES DE BRANCHEMENT 45°	29
TES DE PURGES A 90°	24
TES 90°	25
TES 45°	26
TES REDUITS 90°	27
TRAPPES DE VISITE	34
TRAPPES DE MESURE	35
TUBES FLEXIBLES SPIRALES ACIER	8
TUBES PVC M1 ET PPs	6
TUBES Pehd ET PPh	7
GAINES ET RACCORDS RECTANGULAIRES	46

CONSEIL DE POSE ET MONTAGE

TOUTES NOS DIMENSIONS SONT EXPRIMEES EN MM

Mode de raccordement des tubes et raccords PVC ventilation

Jusqu'au diamètre 250 mm le raccordement peut se faire par collage avec la colle SANIPLAS R, après avoir décapé l'extrémité du tube et l'intérieur du manchon au SOLVANT AK BOSTIK.

Du diamètre 315 mm au diamètre 1200 mm, raccordement par soudure avec de la baguette triangulaire de 5/3/3 ou 7/5/5 en PVC GRIS, après avoir nettoyé les surfaces de soudure.

Nous conseillons à partir du diamètre 500 mm de faire des raccordements par brides pour tous les raccords comportant des pièces d'usure (clapets, tous types de registres).

POSE DE TUBES PVC

Les tubes devront être supportés au maximum tous les 2,5 mètres par des colliers avec tiges filetées. Pour le supportage des tubes cylindriques, il est fortement déconseillé d'utiliser un demi-collier fixé sur un rail. Les registres et les clapets devront être supportés à chaque extrémité.

POSE DES TUBES PP ET PE

Compte tenu des coefficients de dilatation importants, nous vous conseillons un supportage continu jusqu'au diamètre 125 mm. Pour les diamètres supérieurs, supportage par colliers et tiges filetées entre 2 mètres et 2,5 mètres en fonction des diamètres.

COEFFICIENTS DE DILATATION LINEAIRE	
PVC	: 0,08 mm par mètre et par degré C
PP de 0 à 30 °C	: 0,105 mm par mètre et par degré C
PP de 30 à 60 °C	: 0,14 mm par mètre et par degré C
PP de 60 à 90 °C	: 0,17 mm par mètre et par degré C
PE	: 0,16 mm à 0,20 mm par mètre et par degré

MODE DE RACCORDEMENT DES TUBES ET RACCORDS PP ET PE VENTILATION

Dans le cas d'utilisation de raccords à polyfuser bout à bout jusqu'au diamètre 140 mm, nous vous conseillons l'emploi d'une machine avec miroir chauffant et rabot pour exécuter la polyfusion.

Du diamètre 160 mm au diamètre 1400 mm, nous vous proposons des raccords femelles qui permettent à l'aide d'au moins 3 baguettes rondes de diamètre 3 mm, de souder avec un chalumeau à air chaud.

CALCUL DES DEBITS ET DIAMETRES



∅ Tube/Pipe mm	75	110	125	140	160	180	200	225	250	280	315	355	400	450	500	600	700	800	900	1000	1200	1250
Surface nette/net surface m²	0,0037	0,0085	0,0111	0,0141	0,0186	0,0238	0,0296	0,0373	0,0464	0,0581	0,0731	0,0935	0,1182	0,1493	0,1886	0,2715	0,3718	0,4827	0,6138	0,7543	1,0862	1,1805
m/s	m³/h																					
3	40	92	120	152	201	257	319	403	501	628	789	1010	1277	1612	2037	2933	4015	5214	6629	8146	11731	12750
4	54	122	160	203	268	342	426	537	668	837	1052	1346	1703	2150	2715	3910	5353	6952	8838	10862	15641	16999
5	67	153	200	254	335	428	532	672	835	1046	1315	1683	2128	2687	3394	4888	6692	8689	11048	13577	19551	21249
6	81	183	240	305	402	514	638	806	1002	1255	1578	2019	2554	3225	4073	5865	8030	10427	13257	16293	23462	25499
7	94	214	280	355	469	599	745	941	1169	1464	1841	2356	2980	3762	4752	6843	9368	12165	15467	19008	27372	29749
8	108	245	320	406	536	685	851	1075	1336	1673	2104	2692	3405	4300	5431	7821	10707	13903	17676	21724	31282	33999
9	121	275	360	457	603	770	958	1209	1503	1883	2367	3029	3831	4837	6110	8798	12045	15641	19886	24439	35192	38249
10	135	306	400	508	671	856	1064	1344	1670	2092	2630	3365	4257	5375	6789	9776	13383	17379	22095	27155	39103	42498
11	148	336	440	558	738	942	1171	1478	1837	2301	2893	3702	4682	5912	7468	10753	14722	19117	24305	29870	43013	46748
12	162	367	480	609	805	1027	1277	1612	2003	2510	3156	4038	5108	6450	8146	11731	16060	20855	26514	32586	46923	50998
13	175	398	521	660	872	1113	1383	1747	2170	2719	3419	4375	5533	6987	8825	12708	17399	22593	28724	35301	50834	55248
14	188	428	561	711	939	1198	1490	1881	2337	2929	3682	4711	5959	7525	9504	13686	18737	24331	30933	38017	54744	59498
15	202	459	601	762	1006	1284	1596	2016	2504	3138	3945	5048	6385	8062	10183	14664	20075	26068	33143	40732	58654	63748
16	215	489	641	812	1073	1370	1703	2150	2671	3347	4208	5385	6810	8600	10862	15641	21414	27806	35352	43447	62564	67998
17	229	520	681	863	1140	1455	1809	2284	2838	3556	4471	5721	7236	9137	11541	16619	22752	29544	37562	46163	66475	72247
18	242	550	721	914	1207	1541	1915	2419	3005	3765	4734	6058	7662	9675	12220	17596	24090	31282	39771	48878	70385	76497
19	256	581	761	965	1274	1626	2022	2553	3172	3975	4997	6394	8087	10212	12898	18574	25429	33020	41981	51594	74295	80747

CARACTERISTIQUES DES MATIERES

	PVC (Polychlorure de vinyle)	PPh (Polypropylène homopolymère)	PPs (Polypropylène homopolymère difficilement inflammable)	PPs-EL (Polypropylène copolymère Electro conducteur)	PEhd (Polyéthylène haute densité)	PVDF (Polyfluore de vinylidène)
Température d'utilisation	0°C à +50°C	0°C à +80°C	0°C à +100°C	0°C à +80°C	-50°C à +70°C	-30°C à +140°C
Densité g/cm3	1.42	0.91	0.95	1.13	0.95	1.78
Isolation électrique	Excellente	Excellente	Excellente	Aucune	Excellente	Excellente
Comportement au feu	M1 Normes Françaises	B2 Normes Allemandes	B1 Normes Allemandes	V0 Normes Allemandes	B2 Normes Allemandes	V0 Normes Allemandes
Résistance chimique (Demandez la fiche des résistances chimiques)	Acides, Bases et certains solvants	Acides, bases, sels en solution aqueuse	Acides, bases, sels en solution aqueuse	Acides, bases, sels en solution aqueuse	Acides, bases, sels en solution aqueuse	Acides, bases, sels en solution aqueuse, chlorure, essence
Résistance Acide Chromique	Bonne avec risque de fissure sur les soudures	Mauvaise	Mauvaise	mauvaise	Correcte si dilué	Très bonne
Résistance aux chocs	Faible à basse température	Bonne	Bonne	Bonne	Excellente	Moyenne
Innocuité physiologique	Non	Oui	Non	Non	Oui	Oui
Couleurs différentes, selon tubes et raccords	Gris RAL 7011 Blanc	Beige RAL 7032	Gris RAL 7037	Noir	Noir	Naturel
Résistance aux U.V	Très faible	Faible	Bonne	Bonne	Bonne	Bonne
Méthodes d'assemblage	Collage jusqu'au Ø 250mm, au-delà par soudage	Soudage	Soudage	Soudage	Soudage	Soudage
Formage à froid	difficile	Bon	Bon	Bon	Bon	Bon

TUBES PVC M1 - PPs (difficilement inflammable)



Longueur de 5 mètres à bouts lisses

Ø Ext. mm	PVC GRIS M1 RAL7011 / BLANC RAL 9010 ANTI-U.V			PPs RAL 7037		
	Réf.	Ep. mm	Kg/mt	Réf.	Ep. mm	Kg/mt
50	TA40906	2,4				
63	TA40907	3,0		T5063	2,0	0,390
75	TA40908	1,8	0,652	T5075	1,9	0,450
90	TA40910	1,8	0,786	T5090	2,2	0,620
110	TA40001	1,8	0,965	T5110	2,7	0,920
110	TA40002	2,2	1,165			
125	TA40003	1,8	1,099	T5125	3,1	1,200
140	TA40005	1,8	1,231	T5140	3,0	1,330
160	TA40007	1,8	1,430	T5160	3,0	1,520
160	TA40008	2,5	1,924			
180	TA40013	1,8	1,588	T5180	3,0	1,710
200	TA40017	1,8	1,770	T5200	3,0	1,910
200	TA40018	2,5	2,414			
225	TA40022	1,8	1,990	T5225	3,5	2,510
250	TA40024	2,0	2,448	T5250	3,5	2,790
250	TA40025	2,9	3,469			
280	TA40029	2,3	3,034	T5280	4,0	3,540
315	TA40030	2,5	3,820	T5315	5,0	4,940
355	TA40035	2,9	4,970	T5355	5,0	5,580
400	TA40039	3,2	6,161	T5400	6,0	7,520
450	TA40043	3,6	7,772	T5450	6,0	9,840
500	TA40046	4,0	9,571	T5500	8,0	12,500
560				T5560	8,0	14,000
600	TA40053	5,0	14,285			
630				T5630	10,0	19,600

Tubes roulés à chaud à partir de plaques à bouts lisses

Ø Ext. mm	Longueur mm	Class. FEU	Gris PVC GRIS RAL7011	BLANC RAL 9010 ANTI-U.V	Ep. mm	Kg/mt
			Réf.	Réf.		
450	3000	M1		T404505RB	5,0	10,500
500	3000	M1		T405005RB	5,0	11,750
600	3000	M1		T406006RB	6,0	16,800
700	3000	M1	T407006R	T407006RB	6,0	19,600
800	3000	M1	T408008R	T408008RB	8,0	29,800
900	3000	M1	T409008R	T409008RB	8,0	33,600
1000	3000	M1	T4100010R	T4100010RB	10,0	46,600
1200	2000	NC	T4120012R	T4120012RB	12,0	67,100
1400	2000	NC	T4140015R	T4140015RB	15,0	97,900
1600	2000	NC	T4160015R	T4160015RB	15,0	112,000
1800	2000	NC	T4180020R	T4180020RB	20,0	168,000
2000	2000	NC	T4200020R	T4200020RB	20,0	187,000

TUBES POLYPROPYLENE GRIS et POLYETHYLENE NOIR EXTRUDES

Longueur de 5 mètres à bouts lisses

POLYPROPYLENE GRIS				POLYETHYLENE NOIR			
Ø Ext. mm	Réf.	Ep. mm	Kg/mt	Réf.	Ep. mm	Kg/mt	Tolérance Ø ext. mm
63	T1006325	1,8	0,350				
75	T1007525	1,9	0,440	T2007541	1,9	0,460	0 à +0,5
90	T1009025	2,2	0,600	T2009041	2,2	0,630	0 à +0,6
110	TA10076	2,7	0,900	TA20076	2,7	0,950	0 à +0,7
125	TA10077	3,1	1,170	TA20077	3,1	1,230	0 à +0,8
140	TA10078	3,5	1,480	TA20078	3,5	1,560	0 à +0,9
160	TA10079	4,0	1,910	TA20079	4,0	2,020	0 à +1,0
180	TA10080	4,4	2,360	TA20080	4,4	2,480	0 à +1,1
200				TA20081	4,9	3,080	0 à +1,2
225	TA10082	5,5	3,700	TA20082	5,5	3,900	0 à +1,4
250				TA20083	6,2	4,840	0 à +1,5
280	TA10084	6,9	5,730	TA20084	6,9	6,040	0 à +1,7
315				TA20085	7,7	7,590	0 à +1,9
355				TA20086	8,7	9,650	0 à +2,2

SERIE VENTILATION - Longueur de 5 mètres à bouts lisses

POLYPROPYLENE GRIS				POLYETHYLENE NOIR			
Ø Ext. mm	Réf.	Ep. mm	Kg/mt	Réf.	Ep. mm	Kg/mt	Tolérance Ø ext. mm
200	TA10081V	3,0	1,830				
250	TA10083V	3,5	2,660				
315	TA10085V	5,0	4,740				
355	TA10086V	6,0	6,390				
400	TA10041	6,0	7,200	TA20087	8,0	10,040	0 à +2,4
450	TA10045	6,0	8,100	TA20912	8,0	11,300	0 à +2,7
500	TA10050	8,0	11,900	TA20050	8,0	12,600	0 à +3,0
560	TA10052	8,0	13,410	TA20052	10,0	17,600	0 à +3,4
630	TA10056	10,0	18,800	TA20056	10,0	19,800	0 à +3,8
710	TA10060	12,0	25,300	TA20060	12,0	26,700	0 à +6,4
800	TA10064	12,0	28,600	TA20064	12,0	30,200	0 à +7,2
900	TA10068	15,0	40,100	TA20068	15,0	42,300	0 à +8,1
1000	TA10071	15,0	44,600	TA20071	15,0	47,000	0 à +9,0
1200	TA10072	18,0	64,100	TA20072	18,0	67,700	0 à +10,8
1400	TA10075	20,0	83,200	TA20075	20,0	87,700	0 à +12,6

TUBES ROULES A BOUTS LISSES Longueur 4 Mètres, Tolérances Ø ext. plus faibles

POLYPROPYLENE GRIS				POLYETHYLENE NOIR			
Ø Ext. mm	Réf.	Ep. mm	Kg/mt	Réf.	Ep. mm	Kg/mt	Tolérance Ø ext. mm
710	T1071006R	6,0	13,4	T2071006R	6,0	13,4	0 à +4,5
800	T1080008R	8,0	20,1	T2080008R	8,0	20,1	0 à +4,5
900	T1090008R	8,0	22,6	T2090008R	8,0	22,6	0 à +4,5
1000	T1010010R	10,0	31,4	T2010010R	10,0	31,4	0 à +5,0
1200	T1120012R	12,0	45,2	T2120012R	12,0	45,2	0 à +5,0
1400	T1140012R	12,0	52,7	T2140012R	12,0	52,7	0 à +6,0

TUBES FLEXIBLES AVEC SPIRALES ACIER CUIVRE

Conditionnement : 10 M

TUBES

COLLIERS MONOFILUX



T°C maxi	PVC BLEU		PU TRANSLUCIDE		PVC ATEX NOIR		TISSU ENDUIT PVC BLANC		PES NOIR		Acier zingué, montage rapide
	PLNI*		PLPL-AS*		PAS*-M2		TVK*-M1		PCA*		
Ø Int mm	-5°C à +70°C		-30°C à +90°C		-10°C à +70°C		-5°C à +70°C		-40°C à +150°C en pointe		Réf.
	Pression admissible bar	Kg/m Approx.	Pression admissible bar	Kg/m Approx.	Pression admissible bar	Kg/m Approx.	Pression admissible bar	Kg/m Approx.	Pression admissible bar	Kg/m Approx.	
20	1.70	0.170									COL020
25											
30	1.60	0.200			1.90	0.189	1.50	0.310	1.70	0.200	COL030
35					1.70	0.200	1.50	0.330			
40	1.50	0.300			1.70	0.253	1.50	0.245	1.70	0.250	COL040
45					1.70	0.280	1.50	0.280			
50	1.30	0.380	0.25	0.130	1.50	0.313	1.50	0.313	1.50	0.280	COL050
60	1.20	0.390	0.20	0.160	1.25	0.337	1.25	0.337	1.50	0.290	COL060
65	1.15	0.390	0.20	0.170	1.10	0.350	1.25	0.367			COL065
70	1.15	0.430	0.20	0.200	1.10	0.388	1.10	0.388	1.40	0.330	COL070
75	1.00	0.430	0.18	0.210	1.00	0.400	1.05	0.495	1.40	0.350	COL075
80	1.00	0.500	0.15	0.220	1.00	0.423	1.00	0.423	1.20	0.380	COL080
90	1.00	0.550	0.15	0.250	0.90	0.492	0.90	0.492			COL090
100	0.80	0.660	0.15	0.270	0.90	0.517	0.90	0.517	1.10	0.410	COL100
110	0.80	0.690	0.12	0.300	0.80	0.566	0.80	0.566	1.00	0.450	COL110
120	0.70	0.720	0.12	0.360	0.80	0.616	0.80	0.616	0.90	0.550	COL120
125	0.65	0.720	0.10	0.380	0.80	0.658	0.80	0.658	0.90	0.580	COL125
130	0.60	0.780	0.10	0.350	0.75	0.670	0.75	0.670	0.80	0.600	COL130
140	0.50	0.830	0.10	0.370	0.50	0.700	0.50	0.700	0.80	0.650	COL140
150	0.50	0.900	0.10	0.400	0.50	0.790	0.50	0.790	0.75	0.770	COL150
160	0.40	0.950	0.09	0.420	0.40	0.851	0.40	0.821	0.60	0.820	COL160
170	0.35		0.08	0.450	0.30	0.898	0.35	0.865	0.60	0.870	
180	0.35	1.00	0.08	0.440	0.30	0.898	0.30	0.898	0.50	0.970	COL180
200			0.07	0.490	0.25	1.029	0.25	1.029	0.50	1.000	
205	0.30	1.150	0.06			1.150	0.20				COL205
225	0.30	1.230	0.05	0.540	0.20	1.256	0.20	1.256			COL225
250	0.20	1.300	0.05	0.600	0.20	1.308	0.20	1.308	0.45	1.350	COL250
275			0.04	0.650		1.420	0.18	1.415			
300	0.10	1.460	0.03	0.710	0.15	1.578	0.15	1.578	0.45	1.500	COL300
315	0.10	1.480	0.03	0.750		1.578	0.13	1.678			COL315
325			0.02	0.770							
350	0.08	1.650	0.01	0.830	0.08	1.889	0.08	1.889	0.30	1.660	COL350
355	0.08	1.680									COL355
375						2.050	0.06	1.910			
400	0.08	1.800			0.05	2.112	0.05	2.120	0.30	1.800	COL400

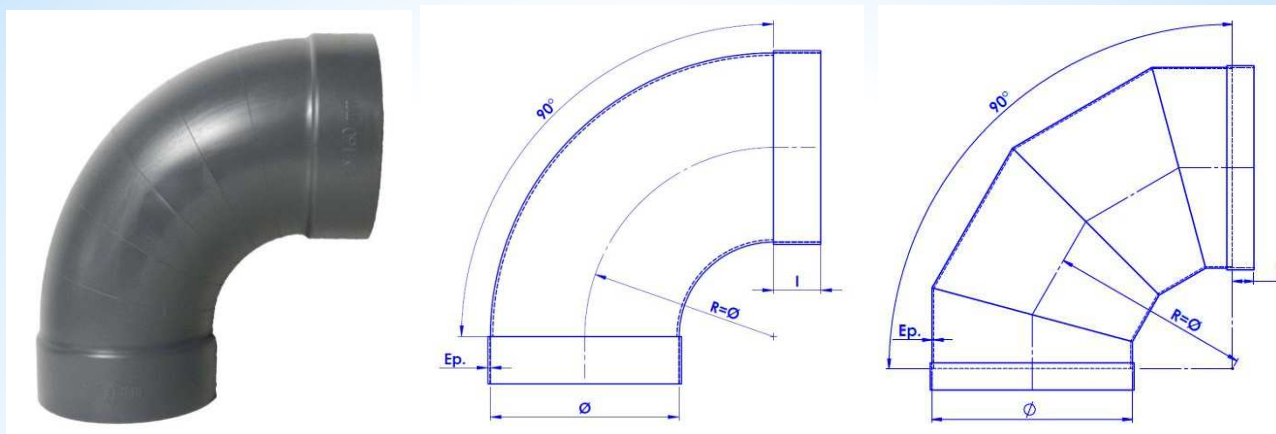
* PLNI : PVC M1 / * PLPL-AS : ANTI STATIQUE ET RESISTE AUX UV / * PAS-M2 : CONFORME NORME ATEX (atmosphère explosive)

* TVK : TISSU DE VERRE ENDUIT PVC / * PCA : RESISTANT AUX UV ET A L'OZONE

Catalogue Ventilation - Plastiques de Champagne - Tél. 03.25.81.14.98

Les données techniques peuvent être modifiées sans préavis

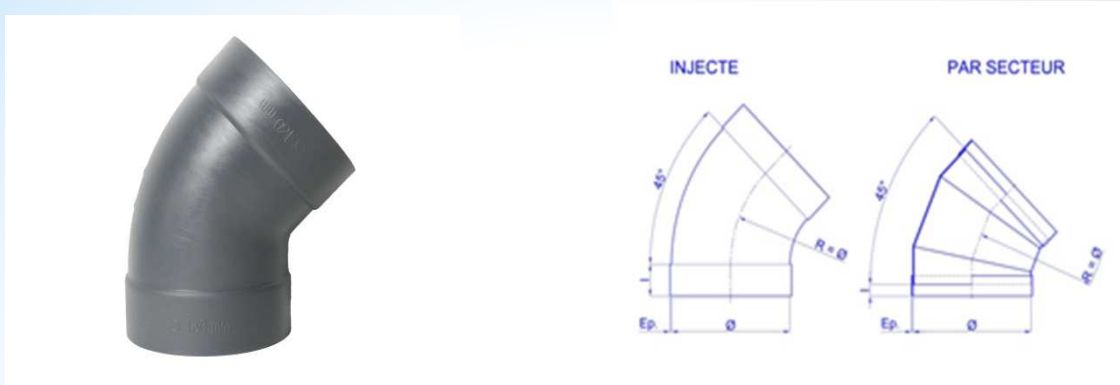
COUDES à 90° - RAYON 1 D (60° et 75° en série injectée) PVC M1 (jusqu'au Ø 1000mm) / PP / PE / PPs / PPs- EL / PVDF



En mm		PVC M1 GRIS			PP/PE/PPs/PPs-EL/PVDF				
Ø	l	Réf.	Kg / Unit.	Ep.	PP - Réf.	PE - Réf.	PPS - Réf.	Kg / Unit.	Ep.
50	25	C405090	0.050	1.8	C105090	C205090	C505090	-	3
63	25	C406390	0.080	1.8	C106390	C206390	C506390	-	3
75	40	C407590	0.130	1.8	C107590	C207590	C507590	0.123	3.0
90	40	C409090	0.200	2.0	C109090	C209090	C509090	0.170	3.0
110	50	C411090	0.280	2.0					
110	40				C111090	C211090	C511090	0.277	3.0
125	40	C412590	0.322	2.0	C112590	C212590	C512590	0.280	3.0
140	40	C414090	0.350	1.8	C114090	C214090	C514090	0.350	3.0
160	40				C116090	C216090	C516090	0.540	3.0
160	50	C416090	0.530	2.0					
180	40	C418090	0.550	1.8	C118090	C218090	C518090	0.552	3.0
200	40				C120090	C220090	C520090	1.800	3.0
200	50	C420090	0.970	2.5					
225	40	C422590	0.820	1.8	C122590	C222590	C522590	0.913	3.5
250	40				C125090	C225090	C525090	1.900	3.5
250	50	C425090	1.750	3.0					
280	50	C428090	1.630	2.3	C128090	C228090	C528090	1.700	3.5
315	50	C431590	2.750	3.0	C131590	C231590	C531590	2.220	4.0
355	60	AR40036	3.380	3.0	C135590	C235590	C535590	2.900	4.0
400	50	C440090	5.450	4.0	C140090	C240090	C540090	3.915	4.5
450	50				C145090	C245090	C545090	7.500	5.0
450	80	AR40043	5.490	3.0					
500	50				C150090V	C250090V	C550090V	9.300	5.0
500	80	AR40046	6.400	4.0					
560	60				C156090	C256090	C556090	9.000	5.0
600	80	AR40053	8.880	4.0					
630	70				AA10055	AA20055	AA50055	16.000	6.0
700	75	AA40057	24.570	6.0				19.600	8.0
710					AA10059	AA20059	AA50059		
800	75	AA40062	42.090	8.0	AA10063	AA20063	AA50063	22.000	8.0
900	75	AA40066	52.670	8.0	AA10067	AA20067	AA50067	31.000	10.0
1000	90	AA40069	81.850	10.0	AA10070	AA20070	AA50070	38.000	10.0
1200	90	AA40072	138.970	12.0	AA10072	AA20072	AA50072	-	-
1400	100	AA40075	188.580	-	AA10075	AA20075	AA50075	-	-

Pression maximale à 20°C: 200mmCE Ø ≤ 400mm ; 150mmCE Ø ≤ 1250mm ; 95mmCE Ø >1250mm

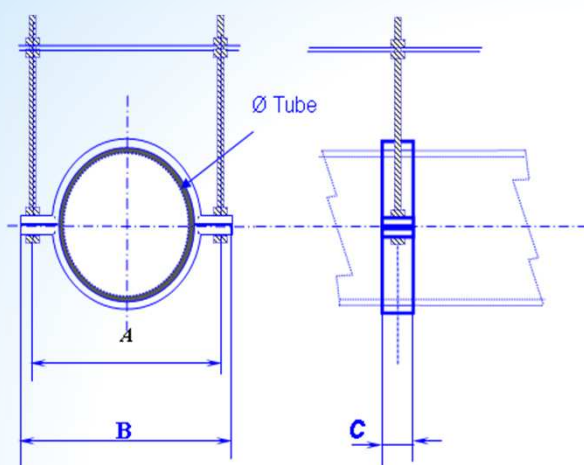
COUDES à 45° - RAYON 1 D (30° et 15° en série injectée) PVC M1 (jusqu'au Ø 1000mm) / PP / PE / PPs / PPs- EL / PVDF



En mm		PVC M1 GRIS			PP/PE/PPs/PPs-EL/PVDF				
Ø	l	Réf.	Kg / Unit.	Ep.	PP - Réf.	PE - Réf.	PPS - Réf.	Kg / Unit	Ep.
50	25	C405045	0.040	1.8	C105045	C205045	C505045	0.090	3.0
63	25	C406345	0.054	1.8	C106345	C206345	C506345	0.110	3.0
75	40	C407545	0.094	1.8	C107545	C207545	C507545	0.120	3.0
90	40	C409045	0.130	2.0	C109045	C209045	C509045	0.126	3.0
110	50	C411045	0.190	2.0					
110	40				C111045	C211045	C511045	0.196	3.0
125	40	C412545	0.220	2.0	C112545	C212545	C512545	0.226	3.0
140	40	C414045	0.276	1.8	C114045	C214045	C514045	0.268	3.0
160	40				C116045	C216045	C516045	0.362	3.0
160	50	C416045	0.366	2.0					
180	40	C418045	0.380	1.8	C118045	C218045	C518045	0.395	3.0
200	40				C120045	C220045	C520045	0.421	3.0
200	50	C420045	0.600	2.5					
225	40	C422545	0.504	1.8	C122545	C222545	C522545	0.722	3.5
250	40				C125045	C225045	C525045	0.926	3.5
250	50	C425045	1.040	3.0					
280	50	C428045	0.970	2.3	C128045	C228045	C528045	1.096	3.5
315	50	C431545	2.820	5.5	C131545	C231545	C531545	1.900	4.0
355	60	AQ40036	1.930	2.9	C135545	C235545	C535545	2.600	4.0
400	50	C440045	3.420	4.4	C140045	C240045	C540045	3.400	4.5
450	50				C145045	C245045	C545045	4.000	5.0
450	60	AQ40043	3.000	3.0					
500	50				C150045	C250045	C550045	5.500	5.0
500	60	AQ40046	4.810	4.0					
560	60				C156045	C256045	C556045	6.000	5.0
600	80	AQ40053	7.120	4.0					
630	70				AC10055	AC20055	AC50055	9.000	6.0
700	75	AC40057	13.780	6.0				9.800	8.0
710	75				AC10059	AC20059	AC50059	13.800	8.0
800	75	AC40062	23.330	8.0	AC10063	AC20063	AC50063	13.800	8.0
900	75	AC40066	28.900	8.0	AC10067	AC20067	AC50067	26.000	10.0
1000	90	AC40069	45.210	10.0	AC10070	AC20070	AC50070	-	10.0
1200	90	AH40073	75.650	12.0	AC10072	AC20072	AC50072	-	-
1400	100				AC10075	AC20075	AC50075	-	-

Pression maximale à 20°C: 200mmCE Ø ≤ 400mm ; 150mmCE Ø ≤ 1250mm ; 95mmCE Ø > 1250mm

COLLIERS DE SUPPORTAGE POUR TUBE VENTILATION/FLUIDES GAZEUX PVC M1 (jusqu'au Ø 600mm) / PP / PPs / PPS-EL Boulonnerie et tige filetée hors fournitures



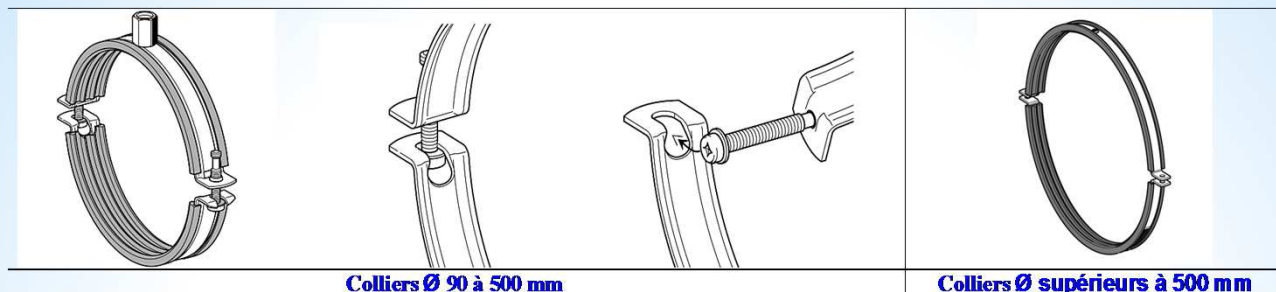
PVC M1 GRIS / BLANC									PP/ PE/ PPs			
Ø mm	A	B	Charges Utiles (daN)	Ø Tige filetée	PVC - Réf.	C	Kg/ unit.	Ep. mm	PP - Réf.	C	Kg/ unit.	Ep. mm
110	206	235	5.0	M8	ED40001	55	0.390	5.0	ED10001	55	0.260	10.0
125	221	261	5.0	M8	ED40003	57	0.645	8.0	ED10003	55	0.430	8.0
160	250	290	5.0	M8	CO4160**	55	0.400	6.0	ED10009	57	0.475	8.0
200	290	330	5.0	M8	CO4200**	55	0.475	6.0	ED10020	57	0.500	8.0
250	340	380	6.0	M8	CO4250**	55	0.560	6.0	ED10027	52	0.530	8.0
315	405	445	10.0	M8	CO4315**	55	0.670	6.0	ED10033	57	0.570	8.0
355	449	491	13.0	M8	ED40037	57	1.000	8.0	ED10038	57	0.600	6.0
400	494	536	16.0	M10	ED40040	68	1.200	8.0	ED10041	68	0.800	8.0
450	544	586	20.0	M10	ED40044	74	1.400	8.0	ED10045	74	0.900	8.0
500	618	660	25.0	M10	ED40047	74	2.000	10.0	ED10048	74	1.300	8.0
560	678	720	40.0	M10	-				ED10052	74	1.350	8.0
600	728	770	36.0	M10	ED40054	85	2.300	10.0	-			
630	758	800	47.0	M10	-				ED10055	85	2.040	10.0
700	828	870	63.0	M12	ED40057	80	3.520	12.0	-			
710	838	880	54.0	M10	-				ED10059	80	2.300	10.0
800	930	970	60.0	M12	ED40062	80	4.400	12.0	ED10063	80	2.000	10.0

Recommandation de pose : un collier tous les 2,5 Mètres

** Ø 160-200-250-315 suspensions centrales ou latérales, autres Ø : suspensions latérales uniquement
PPs-EL sur demande (sans joint isolant)

COLLIERS DE SUPPORTAGE ISOPHONIQUES ACIER ELECTRO GALVANISE

Avec garniture (Vis de serrage pré-montées avec système de fermeture rapide par vis basculante sur côté ouvert)



Colliers Ø 90 à 500 mm

Colliers Ø supérieurs à 500 mm

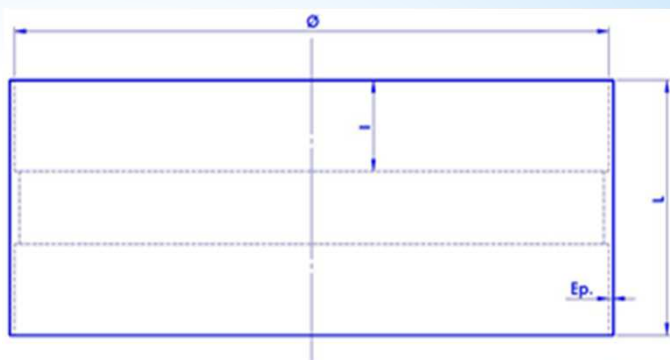
Réf.	Ø mm D1	Ø Tige fileté	Kg / unit.	Charges utiles (KN)
CGI0090	90	M8/M10	0.130	0.8
CGI0112	112	M8/M10	0.160	0.8
CGI0125	125	M8/M10	0.170	0.8
CGI0140	140	M8/M10	0.190	0.8
CGI0160	160	M8/M10	0.210	0.8
CGI0180	180	M8/M10	0.230	0.8
CGI0200	200	M8/M10	0.250	0.8
CGI0225	225	M8/M10	0.460	1.0
CGI0250	250	M8/M10	0.510	1.0
CGI0280	280	M8/M10	0.560	1.0
CGI0315	315	M8/M10	0.620	1.0
CGI0355	355	M8/M10	0.700	1.0
CGI0400	400	M8/M10	0.860	1.0
CGI0450	450	M8/M10	0.870	1.0
CGI0500	500	M8/M10	0.960	1.0
CGI0560	560	M12/M12	1.300	1.5
CGI0600	600	M12/M12	1.400	1.5
CGI0630	630	M12/M12	1.460	1.5
CGI0710	710	M12/M12	1.640	1.5
CGI0800	800	M12/M12	1.840	1.5
CGI0900	900	M12/M12	2.060	1.5
CGI1000	1000	M12/M12	3.510	2.5
CGI1120	1120	M12/M12	3.920	2.5
CGI1250	1250	M12/M12	4.360	2.5

Bande profilée isophonique en SBR/EPDM :

- Résistant aux acides dilués, lessives, solutions alcalines, eau, graisses animales et végétales, huiles minérales, esters et cétones
- Non résistant aux : carburants, hydrocarbures, gaz de chlore, huiles chaudes.
- Plage de température : -50°C à +110°C
- Isolation acoustique jusqu'à 18 dB(A)

MANCHONS - FEMELLE/FEMELLE

PVC M1 (jusqu'au Ø 1000mm)/ PP / PE / PPs / PPs- EL / PVDF

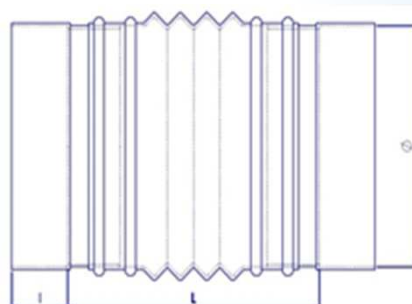
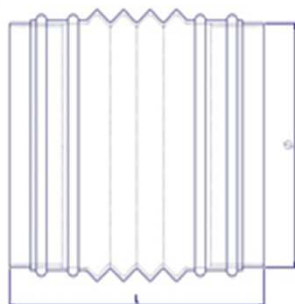


En mm			PVC GRIS M1			PP/PE/PPs/PPs-EL/PVDF				
Ø	L	I	Réf.	Kg / unit.	Ep.	PP - Réf.	PE - Réf.	PPS - Réf.	Kg / unit.	Ep.
50	85	40	M4050	0.032	2.5	M1050	M2050	M5050	0.020	3.0
63	100	30	M4063	0.088	2.5	M1063	M2063	M5063	0.030	3.0
75	100	30	M4075	0.108	2.5	M1075	M2075	M5075	0.077	3.0
90	100	30	M4090	0.124	2.5	M1090	M2090	M5090	0.088	3.0
110	140	50	M4110	0.131	2.5					
110	85	40				M1110	M2110	M5110	0.1.04	3.0
125	140	50	M4125	0.141	2.5					
125	85	40				M1125	M2125	M5125	0.136	3.0
140	85	40	M4140	0.148	2.5	M1140	M2140	M5140	0.130	3.0
160	85	40				M1160	M2160	M5160	0.143	3.0
160	140	50	M4160	0.152	2.5					
180	85	40	M4180	0.201	2.5	M1180	M2180	M5180	0.178	3.0
200	85	40				M1200	M2200	M5200	0.205	3.0
200	140	50	M4200	0.475	3.0					
225	85	40	M4225	0.270	2.5	M1225	M2225	M5225	0.290	3.5
250	85	40				M1250	M2250	M5250	0.298	3.5
250	140	50	M4250	0.590	3.0					
280	105	50	M4280	0.461	2.5	M1280	M2280	M5280	0.406	3.5
315	105	50				M1315	M2315	M5315	0.626	4.0
315	140	50	M4315	1.000	3.0					
355	120	50	M40355C	0.880	2.9	M1355	M2355	M5355	0.631	4.0
400	120	50	M40400C	1.100	3.2	M1400	M2400	M5400	0.809	4.5
450	120	55				M1450	M2450	M5450	1.200	5.0
450	120	50	M40450C	1.200	3.6					
500	120	55				M1500	M2500	M5500	1.040	8.0
500	120	50	M40500C	1.390	4.0					
560	120	55				M1560	M2560	M5560	1.300	10.0
600	170	75	M40600C	2.700	6.0					
630	120	55				M1630	M2630	M5630	1.400	10.0
700	170	75	M40700C	3.790	6.0					
710	170	80			8.8	M1710	M2710	M5710	2.300	12.0
800	170	80				M1800	M2800	M5800	3.400	12.0
800	170	75	M40800C	5.780	8.0					
900	190	90				M1900	M2900	M5900	4.000	15.0
900	170	75	M40900C	6.490	8.0					
1000	210	90				M11000	M21000	M51000	6.600	15.0
1000	210	90	M41000C	11.390	10.0					
1200	250	120				M11200	M21200	M51200		18.0
1200	210	90	M41200C	16.410	12.0					

Pression maximale à 20°C: 200mmCE Ø ≤ 400mm ; 150mmCE Ø ≤ 1250mm ; 95mmCE Ø >1250mm

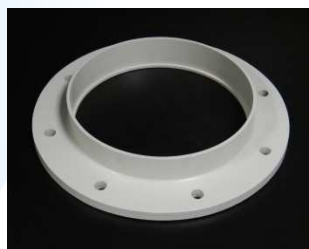
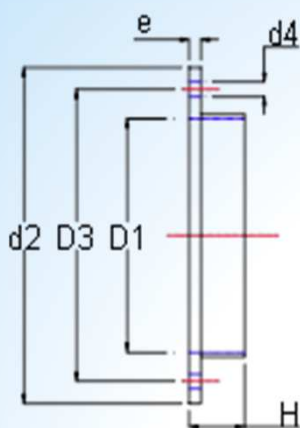
MANCHETTES SOUPLES - PVC OU TPE - COLLIERS INOX

Manchettes souples, multi stries, avec emplacements pour colliers
(épaisseur 2mm PVC et 2,5mm TPE)



Ø mm	SANS MANCHONS				AVEC MANCHONS RIGIDES A SOUDER				
	PVC		TPE		PVC			TPE soudure PP/PE/PPs	
	L mm	Réf.	L mm	Réf.	l mm	L mm	Réf.	L mm	Réf.
75	90	MS4075	90	MS1075	40	130	MS4075E	-	-
90	90	MS4090	90	MS1090	40	130	MS4090E	-	-
110	90	MS4110	90	MS1110	40	120	MS4110E	-	-
125	90	MS4125	90	MS1125	40	130	MS4125E	-	-
140	150	MS4140	90	MS1140	40	190	MS4140E	-	-
160	150	MS4160	150	MS1160	40	180	MS4160E	180	MS4160E
180	150	MS4180	150	MS1180	40	190	MS4180E	190	MS4180E
200	150	MS4200	150	MS1200	40	180	MS4200E	180	MS4200E
225	150	MS4225	150	MS1225	40	190	MS4225E	190	MS4225E
250	150	MS4250	150	MS1250	40	180	MS4250E	180	MS4250E
280	150	MS4280	150	MS1280	50	190	MS4280E	190	MS4280E
315	150	MS4315	150	MS1315	50	190	MS4315E	190	MS4315E
355	150	MS4355	150	MS1355	50	190	MS4355E	190	MS4355E
400	150	MS4400	150	MS1400	50	190	MS4400E	190	MS4400E
450	150	MS4450	150	MS1450	50	190	MS4450E	190	MS4450E
500	150	MS4500	150	MS1500	50	190	MS4500E	190	MS4500E
560	150	-	150	MS1560	60	-	-	190	-
600	150	MS4600	150	MS1600	60	190	MS4600E	190	MS4600E
630	150	-	150	MS1630	70	-	-	190	-
700	150	MS4700	150	MS1700	70	190	MS4700E	190	MS4700E
710	150	-	150	MS1710	80	-	-	190	-
800	150	MS4800	150	MS1800	80	190	MS4800E	190	MS4800E
900	150	MS4900	150	MS1900	90	190	MS4900E	190	MS4900E
1000	150	MS41000	150	MS11000	100	190	MS41000E	190	MS41000E
1250	150	MS41250	150	MS11250	130	190	MS41250E	190	MS41250E

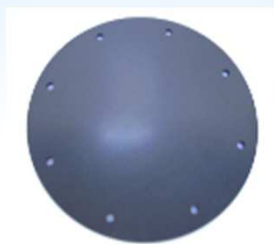
BRIDES DE RACCORDEMENT PVC M1 A COLLER / PP / PE / PPs / PPs- EL / PVDF



PVC GRIS M1 (jusqu'au Ø 900mm)								
Réf.	BRIDE		Ep. mm	Perçage		Nbre Trous	H	Kg/Unité
	D1	d2		D3	d4			
BR4075	75	140	8	110	10	8	30	0.140
BR4090	90	158	8	128	10	8	30	0.180
BR4110	110	170	8	150	10	8	30	0.180
BR4125	125	185	8	165	10	8	30	0.200
BR4140	140	200	8	175	10	8	30	0.220
BR4160	160	230	8	200	10	8	30	0.290
BR4180	180	245	8	220	10	8	30	0.300
BR4200	200	270	8	240	10	8	30	0.370
BR4225	225	290	8	265	10	8	30	0.370
BR4250	250	320	8	290	10	12	30	0.440
BR4280	280	355	10	325	10	12	30	0.610
BR4315	315	395	10	350	10	12	30	0.740
BR4355	355	435	10	400	10	12	30	0.830
BR4400	400	475	10	445	10	16	30	0.880
HA40043	450	560	12	510	10	16	50	1.840
HA40046	500	610	12	560	10	20	50	2.060
HA40053	600	710	12	660	10	24	50	2.650
HA40054	700	810	12	760	10	24	50	3.330
HA40061	800	916	12	866	10	28	50	3.930
HA40065	900	1016	12	966	10	32	50	4.400
HA40069	1000	1116	12	1066	10	36	50	5.230

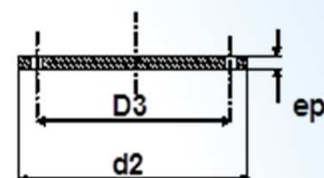
PP/PE/ PPs/PPs-EL/PVDF									
PP - Réf.	PE - Réf.	PPS - Réf.	BRIDE		Ep. Mm,	Perçage		Nbre Trous	H
			D1	d2		D3	d4		
BR1075	BR2075	BR5075	75	140	8	110	10	8	30
BR1090	BR2090	BR5090	90	158	8	128	10	8	30
BR1110	BR2110	BR5110	110	170	8	150	10	8	30
BR1125	BR2125	BR5125	125	185	8	165	10	8	30
BR1140	BR2140	BR5140	140	200	8	175	10	8	30
BR1160	BR2160	BR5160	160	230	8	200	10	8	30
BR1180	BR2180	BR5180	180	245	8	220	10	8	30
BR1200	BR2200	BR5200	200	270	8	240	10	8	30
BR1225	BR2225	BR5225	225	290	8	265	10	8	30
BR1250	BR2250	BR5250	250	320	8	290	10	12	30
BR1280	BR2280	BR5280	280	355	10	325	10	12	30
BR1315	BR2315	BR5315	315	395	10	350	10	12	30
BR1355	BR2355	BR5355	355	435	10	400	10	12	30
BR1400	BR2400	BR5400	400	475	10	445	10	16	30
HA10043	HA20043	HA50043	450	560	12	510	10	16	50
HA10051	HA20051	HA50051	500	610	12	560	10	20	50
HA10052	HA20052	HA50052	560	660	12	610	10	20	50
HA10055	HA20055	HA50055	630	760	12	710	10	24	50
HA10060	HA20060	HA50060	710	810	12	760	10	24	50
HA10061	HA20061	HA50061	800	910	12	866	10	28	50
HA10065	HA20065	HA50065	900	1016	12	966	10	32	50
HA10069	HA20069	HA50069	1000	1116	12	1066	10	36	50

BRIDES PLEINES PVC M1 / PP / PE / PPs / PPs- EL / PVDF

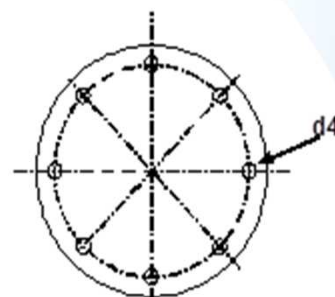


PVC GRIS M1

Réf.	BRIDE		Ep. mm	Perçage		Nbre Trous	Kg/Unité
	D1	d2		D3	d4		
BP4075	75	140	8.0	110	10	8	0.180
BP4090	90	158	8.0	128	10	8	0.230
BP4110	110	170	8.0	150	10	8	0.260
BP4125	125	185	8.0	165	10	8	0.350
BP4140	140	200	8.0	175	10	8	0.370
BP4160	160	230	8.0	200	10	8	0.490
BP4180	180	245	8.0	220	10	8	0.560
BP4200	200	270	8.0	240	10	8	0.680
BP4225	225	290	8.0	265	10	8	0.790
BP4250	250	320	8.0	290	10	12	0.960
BP4280	280	355	10.0	325	10	12	1.470
BP4315	315	395	10.0	350	10	12	1.820
BP4355	355	435	10.0	400	10	12	2.220
BP4400	400	475	10.0	445	10	16	2.640



POUR TUBE
DIAMETRE D1

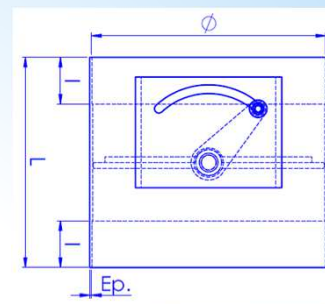
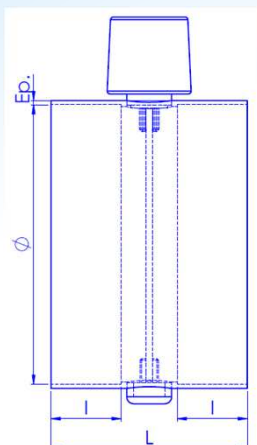


PP/PE/PPs/PPs-EL/PVDF

PP - Réf.	PE - Réf.	PPS - Réf.	BRIDE		Ep. m	Perçage		Nbre Trous
			D1	d2		D3	d4	
BP1075	BP2075	BP5075	75	140	8.0	110	10	8
BP1090	BP2090	BP5090	90	158	8.0	128	10	8
BP1110	BP2110	BP5110	110	170	8.0	150	10	8
BP1125	BP2125	BP5125	125	185	8.0	165	10	8
BP1140	BP2140	BP5140	140	200	8.0	175	10	8
BP1160	BP2160	BP5160	160	230	8.0	200	10	8
BP1180	BP2180	BP5180	180	245	8.0	220	10	8
BP1200	BP2200	BP5200	200	270	8.0	240	10	8
BP1225	BP2225	BP5225	225	290	8.0	265	10	8
BP1250	BP2250	BP5250	250	320	8.0	290	10	12
BP1280	BP2280	BP5280	280	355	10.0	325	10	12
BP1315	BP2315	BP5315	315	395	10.0	350	10	12
BP1355	BP2355	BP5355	355	435	10.0	400	10	12
BP1400	BP2400	BP5400	400	475	10.0	445	10	16

Pression maximale à 20°C: 200mmCE Ø ≤ 400mm ; 150mmCE Ø ≤ 1250mm ; 95mmCE Ø >1250mm .
cas de pression supérieure à 200mmCE prévoir un renfort en tôle

REGISTRES POIGNEE BOUTON PVC M1 / PP / PE / PPs / PPs- EL / PVDF

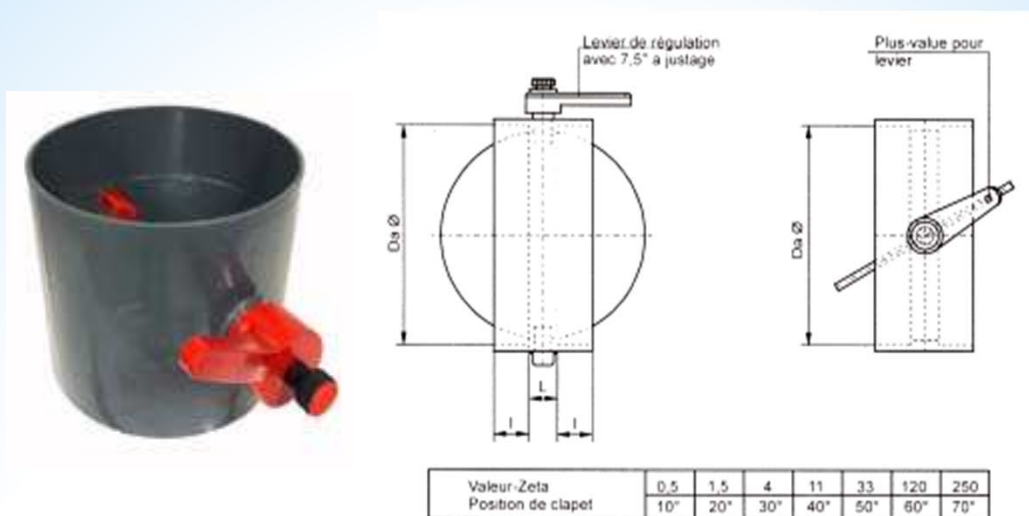


PVC GRIS M1 (jusqu'au Ø 900mm)							PP/PE/ PPs/PPs-EL/PVDF						
En mm	Ø	Réf.	L	I	Kg/Unité	Ep.	PP-Réf.	PE-Réf.	PPS-Réf.	L	I	Kg/unité	Ep.
POIGNEE INDEXEE	63	V4063I	100	30	0.300	3.0							
	75	V4075I	100	30	0.250	2.5							
	80	GA40909	200	60	0.380	3.0							
	90	V4090I	100	30	0.310	2.5	V1090P	V2090P	V5090P	120	40	0.250	3.0
	100	GA40911	200	60	0.400	3.0							
	110	V4110I	140	50	0.475	2.5	V1110P	V2110P	V5110P	120	40	0.500	3.0
	125	V4125I	140	50	0.550	2,5	V1125P	V2125P	V5125P	120	40	0.250	3.0
	140	GA40005	200	60	0.550	1.8	V1140P	V2140P	V5140P	120	40	0.350	3.0
	160	V4160I	140	50	0.705	2.5	V1160P	V2160P	V5160P	120	40	0.400	3.0
	180	GA40013	200	60	0.800	1.8	V1180P	V2180P	V5180P	120	40	0.460	3.5
	200	V4200I	140	50	0.890	3.0	V1200P	V2200P	V5200P	120	40	0.600	3.5
	225	GA40022	200	60	0.900	1.8	V1225P	V2225P	V5225P	120	40	0.650	3.5
	250	V4250I	140	50	1.171	3.0	V1250P	V2250P	V5250P	120	40	0.800	3.5
	280	GA40028	200	60	2.300	2.8	V1280P	V2280P	V5280P	140	50	1.000	3.5
	315	V4315I	140	50	1.550	3.0	V1315P	V2315P	V5315P	140	50	1.300	4.0
355	V4355I	120	50	1.860	2.9	V1355P	V2355P	V5355P	140	50	1.700	4.0	
LEVIER	400	GA40040	360	80	7.500	3.2	V1400P	V2400P	V5400P	140	50	2.000	4.5
	450	GA40043	360	80	7.800	3.6	GA10045	GA20045	GA50045	360	80		8.0
	500	GA40046	360	80	8.200	4.0	GA10051	GA20051	GA50051	360	80	11.000	8.0
	560						GA10052	GA20052	GA50052	360	80		10.0
	600	GA40053	400	80	12.000	5.0							
	630						GA10056	GA20056	GA50056	400	80		10
	700	GA40057	400	80	16.000	6							
	710						GA10060	GA20060	GA50060	400	80		12
	800	GA40061	430	80	21.000	8	GA10064	GA20064	GA50064	430	80		12
	900	GA40065	460	80	41.850	8	GA10068	GA20068	GA20068	460	80		15
1000	GA40069	460	80	56.330	12.0	GA10071	GA20071	GA20071	460	80		15	

Pression maximale à 20°C: 200mmCE Ø ≤ 400mm ; 150mmCE Ø ≤ 1250mm ; 95mmCE Ø >1250mm

REGISTRES PAPILLON A LEVIER

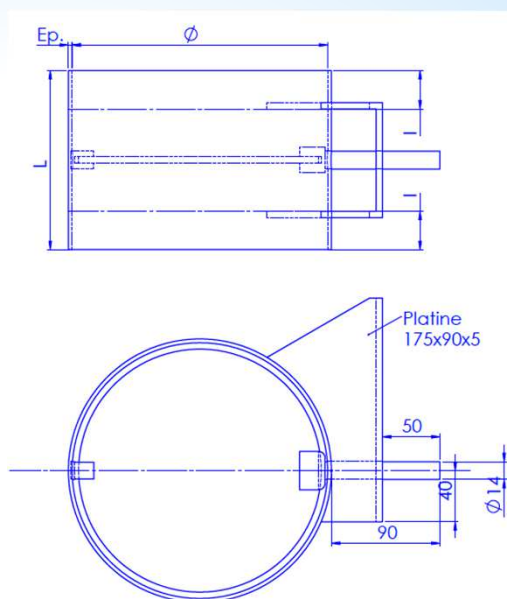
PVC M1 / PP / PE / PPs / PPs- EL / PVDF



En mm			PVC GRIS M 1			PP/PE/ PPs				
Ø	L	I	Réf	Kg / unit	Ep.	PP Réf	PE Réf	PPS Réf	Kg / unit	Ep.
63	40	30	V4063LI	0.220	2.5	V1063	V2063	V5063	0.075	3.0
75	40	30	V4075LI	0.250	2.5	V1075	V2075	V5075	0.095	3.0
90	40	30	V4090LI	0.310	2.5	V1090	V2090	V5090	0.105	3.0
110	40	50	V4110LI	0.475	2.5	V1110	V2110	V5110	0.225	3.0
125	40	50	V4125LI	0.550	2.5	V1125	V2125	V5125	0.250	3.0
140	40	40	V4140	0.400	2.5	V1140	V2140	V5140	0.300	3.0
160	40	50	V4160LI	0.750	2.5	V1160	V2160	V5160	0.400	3.0
180	40	40	V4180	0.800	2.5	V1180	V2180	V5180	0.550	3.5
200	40	50	V4200LI	0.920	3.0	V1200	V2200	V5200	0.600	3.5
225	40	40	V4225	0.900	2.5	V1225	V2225	V5225	0.700	3.5
250	40	50	V4250LI	1.171	3.0	V1250	V2250	V5250	0.800	3.5
280	40	50	V4280	2.300	2.5	V1280	V2280	V5280	1.000	3.5
315	40	50	V4315LI	1.550	3.0	V1315	V2315	V5315	1.300	4.0
355	20	50	V4355LI	1.850	2.9	V1355	V2355	V5355	1.700	4.0
400	20	50	V4400LI	2.300	3.2	V1400	V2400	V5400	2.000	4.5

Pression maximale à 20°C: 200mmCE Ø ≤ 400mm ; 150mmCE Ø ≤ 1250mm ; 95mmCE Ø >1250mm

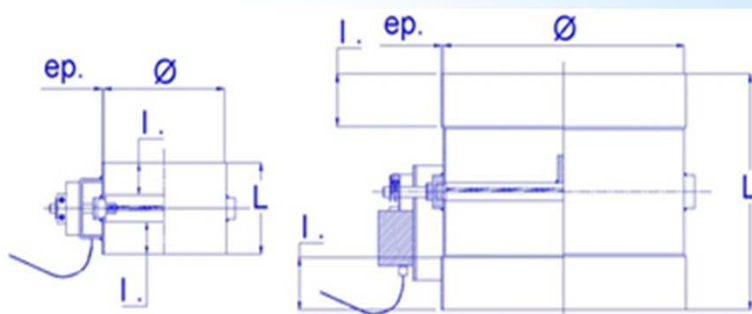
REGISTRES MOTORISABLES - FEMELLE/FEMELLE PVC M1 / PP / PE / PPs / PPs-EL



En mm		PVC M1 GRIS (jusqu'au Ø 900mm)				PP / PE / PPs / PPs-EL				
Ø	L	I	PVC - Réf.	Kg / unit.	Ep.	PP - Réf.	PE - Réf.	PPS - Réf.	Kg / unit.	Ep.
110	140	50	GU40001	0.520	2.5					
125	140	50	GU40002	0.560	2.5					
160	140	50	GU40007	0,700	2.5	GU10079	GU20079	GU50079		3.0
180	200	60	GU40013	0.890	2.5	GU10080	GU20080	GU50080		3.0
200	140	50	GU40017	0.900	3.0	GU10081	GU20081	GU50081		3.0
225	200	60	GU40022	1.090	2.5	GU10082	GU20082	GU50082		3.5
250	140	50	GU40024	1,120	3.0	GU10083	GU20083	GU50083	1,496	3.5
280	200	60	GU40028	1.380	2.5	GU10084	GU20084	GU50084		3.5
315	140	50	GU40031	1,400	2.5	GU10085	GU20085	GU50085		4.0
355	360	80	GU40035	2.750	2.9	GU10086	GU20086	GU50086		4.0
400	360	80	GU43040	3.343	3.2	GU10041	GU20041	GU50041	5.300	4.5
450	360	80	GU43043	4.280	3.6	GU10045	GU20045	GU50045		8.0
500	360	80	GU43046	5.230	4.0	GU10051	GU20051	GU50051		8.0
560	360	80	-			GU10052	GU20052	GU50052		10.0
600	400	80	GU43053	8.200	5.0	-	-	-		
630	400	80	-			GU10056	GU20056	GU50056		10.0
700	400	80	GU43057	15.120	6					12.0
710						GU10060	GU20060	GU50060		12.0
800	430	80	GU43061	20.100	8	GU10064	GU20064	GU50064		12.0
900	460	80	GU43065	25.060	8	GU10068	GU20068	GU50068		15.0
1 000	460	80	GU43069	32.860	12.0	GU10071	GU20071	GU50071		15.0

Sélectionner votre servomoteur page registre motorisation
Le prix de votre registre motorisé = 1 registre motorisable + 1 servomoteur

REGISTRES MOTORISATIONS

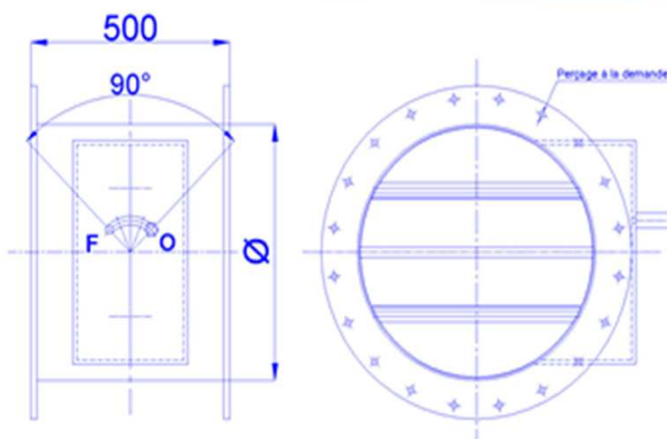


Pour la cotation des registres
Voir les registres motorisables

Caractéristiques	SERVOMOTEUR 24 V	SERVOMOTEUR 240 V
Référence	M024V	M230V
Taille de clapet d'air	Env. 2m2	Env. 2m2
Couple	10 Nm	10 Nm
Tension nominale	AC/DC 24 V	AC 100...240V
Commande	tout-ou-rien ou 3 points	tout-ou-rien ou 3 points
Puissance en marche	1.5 W pour couple nominal	2.5 W pour couple nominal
Au repos	0.2 W	0.6 W
Dimensionnement	3.5 VA	5.5 VA
Raccordement	Câble 1m, 3 x 0.75mm2	Câble 1m, 3 x 0.75mm2
Indice de protection	IP54	IP54
Poids approx.	0.75 Kg	0.75 kg
CEM	CE 2004/108/EC	CE 89/336/EEC
Dimensions L x P x H (en mm)	124 x 80 x 62	124 x 80 x 62
Température d'utilisation	-30 à +50°C	-30 à +50°C

**Le prix de votre registre motorisé =
1 registre motorisable + 1 servomoteur**

REGISTRES CONTRA-ROTATIFS A BRIDES A COMMANDE MANUELLE PVC M1 (jusqu'au Ø 900mm) / PP / PE / PPs / PPs-EL



Ø mm	Réf	PVC		PP / PE / PPs / PPs-EL		
		Kg / unit	PP - Réf	PE - Réf	PPS - Réf	Kg / unit
600	GD40053	49.000	-	-	-	
630	-		GD10056	GD20056	GD50056	43.000
700	GD40057	55.000	-	-	-	
710	-		GD10060	GD20060	GD50060	45.000
800	GD40061	67.000	GD10064	GD20064	GD50064	48.000
900	GD40065	76.000	GD10068	GD20068	GD50068	59.000
1000	GD40069	90.000	GD10081	GD20081	GD50081	61.000

Pression maximale à 20°C: 200mmCE Ø ≤ 400mm ; 150mmCE Ø ≤ 1250mm ; 95mmCE Ø >1250mm

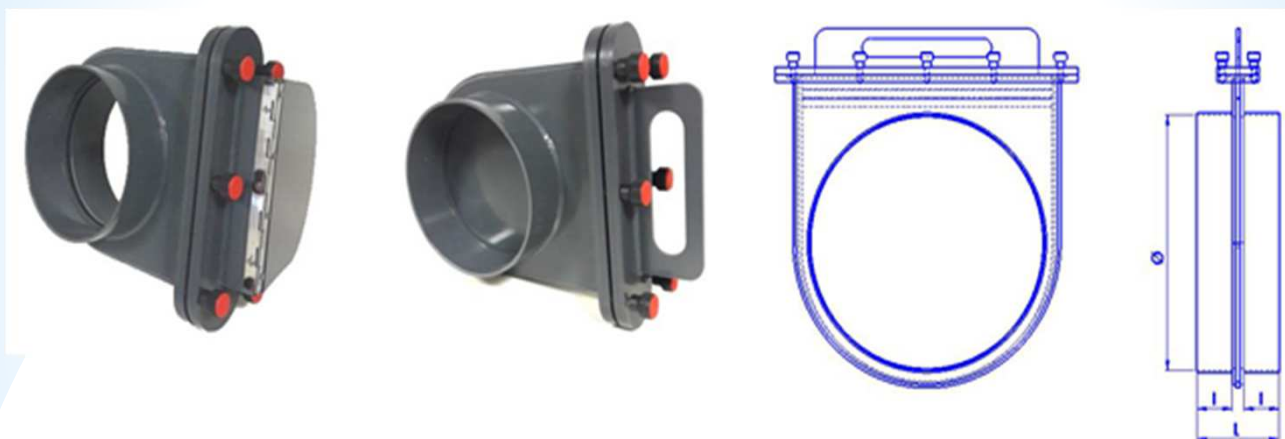
REGISTRES GUILLOTINE - FEMELLE/FEMELLE PVC M1 / PP / PE / PPS / PPS-EL

Avantages :

En position fermée, étanche à 98%

Palette pliable pour moins d'encombrement

Pratique et rapide, aucun outil pour changer de position



PVC M1					PP - PE - PPS					
Réf	Ø mm	L	I	Kg/ Unit.	PP - Réf	PE - Réf	PPS - Réf	Ø mm	L	I
RG40160G	160	116	50	1.600	-	-	-	-	-	-
RG40200G	200	116	50	2.500	RG10200G	RG20200G	RG50200G	200	116	50
RG40250G	250	116	50	2.700	RG10250G	RG20250G	RG50250G	250	116	50
RG40315G	315	120	50	4.600	RG10315G	RG20315G	RG50315G	315	120	50
RG40355G	355	120	50	4.800	RG10355G	RG20355G	RG50355G	355	120	50
RG40400G	400	120	50	6.800	RG10400G	RG20400G	RG50400G	400	120	50

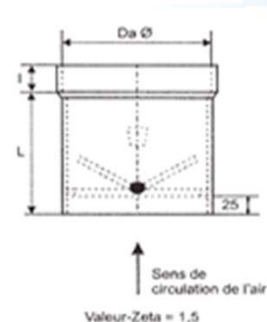
Pression maximale à 20°C: 200mmCE Ø ≤ 400mm ; 150mmCE Ø ≤ 1250mm ; 95mmCE Ø >1250mm

**EN CAS DE COMMANDE, NOUS PRECISER LA PRESSION OU LA DEPRESSION
DANS LA TUYAUTERIE**

CLAPETS ANTI-RETOUR PVC M1 / PP / PE / PPs / PPs-EL / PVDF

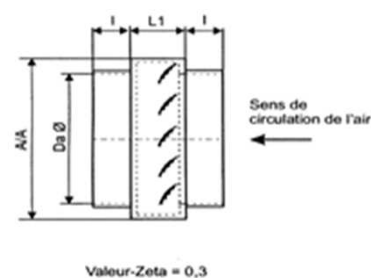
POUR MONTAGE VERTICAL (MALE - FEMELLE)

EN mm				PVC GRIS M1		PP/PE/ PPs/PPs-EL/PVDF			
Ø	L	I	A/A	PVC Réf	Kg/uni t.	PP Réf	PE Réf	Kg/uni t.	PPs Réf
110	160	40	170	CL4110V	0.200	CL1110V	CL2110V	0.200	CL5110V
125	165	40	170	CL4125V	0.380	CL1125V	CL2125V	0.440	CL5125V
140	170	40	170	CL4140V	0.460	CL1140V	CL2140V	0.480	CL5140V
160	180	40	205	CL4160V	0.540	CL1160V	CL2160V	0.500	CL5160V
180	190	40	205	CL4180V	0.650	CL1180V	CL2180V		CL5180V
200	200	40	255	CL4200V	0.720	CL1200V	CL2200V	0.900	CL5200V
225	210	40	255	CL4225V	0.940	CL1225V	CL2225V		CL5225V
250	225	40	305	CL4250V	0.900	CL1250V	CL2250V	1.100	CL5250V
280	240	50	305	CL4280V	1.380	CL1280V	CL2280V	2.400	CL5280V
315	260	50	358	CL4315V	1.600	CL1315V	CL2315V	2.600	CL5315V
355	280	50	408	CL4355V	2.000	CL1355V	CL2355V		CL5355V
400	300	50	470	CL4400V	2.700	CL1400V	CL2400V	3.880	CL5400V



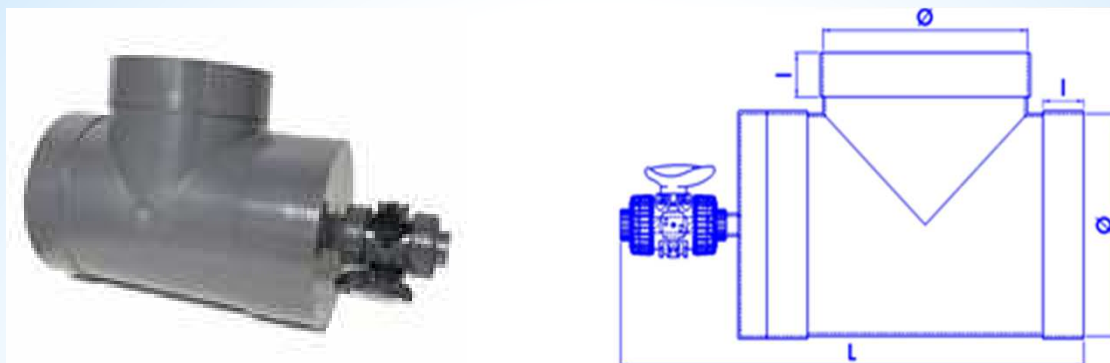
POUR MONTAGE HORIZONTAL

Ø	L1	I	A/A	PVC Réf	Kg/uni t.	PP Réf	PE Réf	Kg/uni t.	PPs Réf
90	65	70	170	CL4090HC	0.650	CL1090H	CL1090H		CL5090H
110	65	40	170	CL4110HC	0.700	CL1110H	CL2110H	0.500	CL5110H
125	60	70	170	CL4125HC	0.915	CL1125H	CL2125H	0.540	CL5125H
140	70	40	170	CL4140H	1.060	CL1140H	CL2140H	0.800	CL5140H
160	70	55	205	CL4160HC	1.200	CL1160H	CL2160H	0.800	CL5160H
180	70	40	205	CL4180H	1.340	CL1180H	CL2180H		CL5180H
200	70	55	250	CL4200HC	1.530	CL1200H	CL2200H	1.000	CL5200H
225	80	40	255	CL4225H	1.920	CL1225H	CL2225H		CL5225H
250	125	70	300	CL4250HC	2.730	CL1250H	CL2250H	1.600	CL5250H
280	90	50	305	CL4280H	3.100	CL1280H	CL2280H	3.900	CL5280H
315	125	70	355	CL4315HC	3.310	CL1315H	CL2315H	2.900	CL5315H
355	90	50	408	CL4355HC	3.800	CL1355H	CL2355H		CL5355H
400	120	50	470	CL4400HC	4.800	CL1400H	CL2400H	4.260	CL5400H



Pas d'utilisation en contre pression, vitesse d'air maximum 10m/sec

TES DE PURGE A 90° PVC M1/ PP/ PE/ PPs Vanne PVC à billes, diam. 16mm, joint EPDM

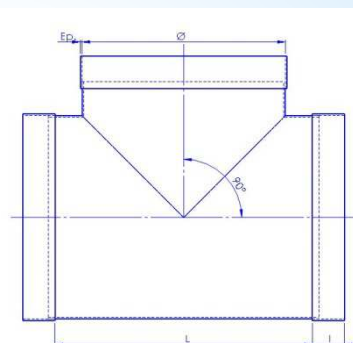


En mm		PVC GRIS M1				PP/PE/PPs					
Ø D1	I	Réf.	L	Kg/unit.	Ep.	PP – Réf.	PE – Réf.	PPS - Réf.	L	Kg/unit.	Ep.
110	40	TP4110	360	0.649	2.5	TP1110	TP2110	TP5110	360	0.557	3.0
125	40	TP4125	375	0.602	2.5	TP1125	TP2125	TP5125	375	0.597	3.0
140	40	TP4140	390	0.801	2.5	TP1140	TP2140	TP5140	390	0.695	3.0
160	40	TP4160	410	1.041	2.5	TP1160	TP2160	TP5160	410	0.771	3.0
180	40	TP4180	430	1.075	2.5	TP1180	TP2180	TP5180	430	0.915	3.0
200	40	TP4200	450	1.420	2.5	TP1200	TP2200	TP5200	450	1.061	3.0
225	40	TP4225	490	1.265	2.5	TP1225	TP2225	TP5225	490	0.950	3.5
250	40	TP4250	510	2.410	2.5	TP1250	TP2250	TP5250	510	1.641	3.5
280	50	TP4280	560	2.368	2.5	TP1280	TP2280	TP5280	560	2.777	4.0
315	50	TP4315	610	3.350	4,0	TP1315	TP2315	TP5315	610	3.060	5.0
355	50	TP4355	640	3.975	2.9	TP1355	TP2355	TP5355	640		5.0
400	50	TP4400	685	5.375	3.2	TP1400	TP2400	TP5400	680		6.0

Pression maximale à 20°C: 200mmCE Ø ≤ 400mm ; 150mmCE Ø ≤ 1250mm ; 95mmCE Ø >1250mm

TES CYLINDRIQUES 90°

PVC M1 / PP / PE / PPs / PPs-EL / PVDF

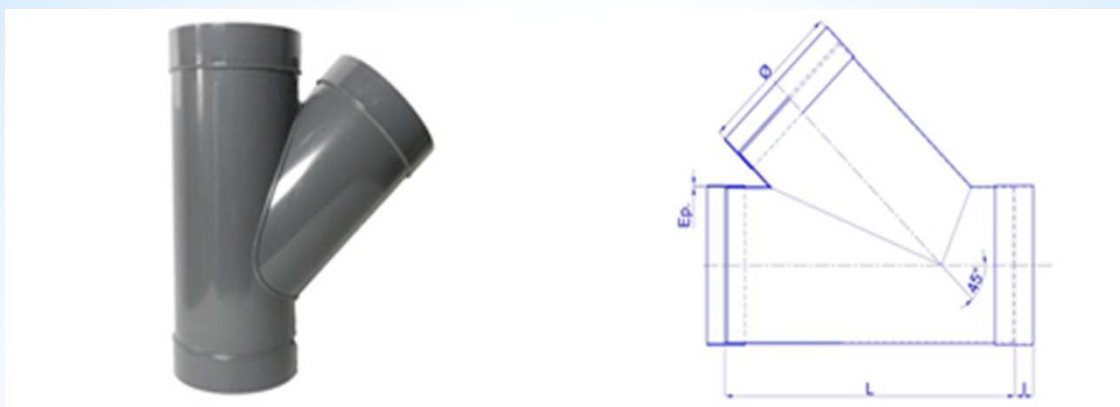


En mm		PVC GRIS M1 (jusqu'au Ø 1000mm)				PP/PE/PPs/PPs-EL/PVDF					
Ø 1	I	Réf.	L	Kg/unit.	Ep.	PP - Réf.	PE - Réf.	PPS - Réf.	L	Kg/unit.	Ep.
50	40	T405090	185	0.114	2.5	T105090	T205090	T505090	185		3.0
63	40	T406390	185	0.170	2.5	T106390	T206390	T506390	185		3.0
75	40	T407590	185	0.206	2.5	T107590	T207590	T507590	185		3.0
90	40	T409090	200	0.300	2.5	T109090	T209090	T509090	200	0.214	3.0
110	40	T411090	220	0.362	2.5	T111090	T211090	T511090	220	0.280	3.0
125	40	T412590	235	0.300	2.5	T112590	T212590	T512590	235	0.312	3.0
140	40	T414090	250	0.486	2.5	T114090	T214090	T514090	250	0.392	3.0
160	40	T416090	270	0.700	2.5	T116090	T216090	T516090	270	0.452	3.0
180	40	T418090	290	0.706	2.5	T118090	T218090	T518090	290	0.568	3.0
200	40	T420090	310	1.000	2.5	T120090	T220090	T520090	310	0.690	3.0
225	40	T422590	350	0.800	2.5	T122590	T222590	T522590	350		3.5
250	40	T425090	370	1.900	2.5	T125090	T225090	T525090	370	1.200	3.5
280	50	T428090	420	1.800	2.5	T128090	T228090	T528090	420	2.200	4.0
315	50	T431590	470	2.700	4.0	T131590	T231590	T531590	470	2.350	5.0
355	50	T435590C	410	3.000	2.9	T135590	T235590	T535590	500		5.0
400	50	T440090C	460	4.200	3.2	T140090	T240090	T540090	540		6.0
450	50	T445090C	590	6.400	3.6	T145090	T245090	T545090	690	5.600	5.0
500	50	T450090C	650	9.000	4.0	T150090	T250090	T550090	740	6.500	5.0
560						BA10052	BA20052	BA50052	710	13.330	6.0
600	75	T460090C	800	12.900	5.0						
630						BA10056	BA20056	BA50056	780	20.000	6.0
700	75	BA40058V	900	21.000	6.0						
710	80		1280		8.8	BA10060	BA20060	BA50060	860	38.950	8.0
800	75	BA40062	1000	56.370	8.0	BA10063	BA20063	BA50063	1000	29.600	8.0
900	75	BA40066	1100	60.020	8.0	BA10067	BA20067	BA50067	1100	45.110	8.0
1000	90	BA40069	1200	62.500	10.0	BA10070	BA20070	BA50070	1200	54.520	10.0
1200	90	BA40073	1400		12.0	BB10072	BB20072	BB50072	1400	90.000	10.0
1400	100	BA40074	1600		15.0	BB10075	BB20075	BB50075	1600	134.12	-

Pression maximale à 20°C: 200mmCE Ø ≤ 400mm ; 150mmCE Ø ≤ 1250mm ; 95mmCE Ø > 1250mm

Coefficient de perte de charge : 1.1

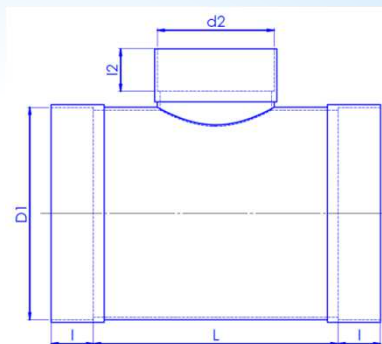
TES CYLINDRIQUES 45° PVC M1 / PP / PE / PPs / PPs-EL / PVDF



En mm		PVC GRIS M1 (jusqu'au Ø 1000mm)				PP/PE/PPs/PPs-EL/PVDF					
Ø	L	I	PVC-Réf.	Kg/unit	Ep. mm	PP - Réf.	PE-Réf.	PPs-Réf.	Kg/unit	I	Ep. mm
75	156	35	T407545	0.300	2.5	T107545	T207545	T507545	0.300	40	3.0
90	178	35	T409045	0.350	2.5	T109045	T209045	T509045	0.350	40	3.0
110	206	35	T411045	0.400	2.5	T111045	T211045	T511045	0.400	40	3.0
125	228	35	T412545	0.450	2.5	T112545	T212545	T512545	0.450	40	3.0
140	254	35	T414045	0.500	2.5	T114045	T214045	T514045	0.790	40	3.0
160	292	35	T416045	0.850	2.5	T116045	T216045	T516045	1.090	40	3.0
180	328	35	T418045		2.5	T118045	T218045	T518045		40	3.0
200	364	35	T420045	1.200	2.5	T120045	T220045	T520045	1.200	40	3.0
225	410	35	T422545		2.5	T122545	T222545	T522545		40	4.0
250	454	35	T425045	1.800	2.5	T125045	T225045	T525045	1.800	40	4.0
280	508	40	T428045		2.5	T128045	T228045	T528045		50	4.0
315	574	40	T431545	3.600	4.0	T131545	T231545	T531545	3.600	50	5.0
355	700	50	T435545C		2.9	T135545	T235545	T535545		50	5.0
400	765	50	T440045C	6.800	3.2	T140045	T240045	T540045	6.800	50	6.0
450	835	50	T445045C	10.840	3.6	T145045	T245045	T545045		55	5.0
500	920	50	T450045C		4.0	T150045	T250045	T550045		55	5.0
560	1200	100	-			KB10052	KB20052	KB50052		55	6.0
600	1200	75	T460045C		5.0	-	-	-			
630	1300	100	-			KB10056	KB20056	KB50056		55	6.0
700	1340	75	KB40057		6.0						
710	1400	100			8.8	KB10060	KB20060	KB50060		80	8.0
800	1480	75	KB40061		8.0	KB10064	KB20064	KB50064		80	8.0
900	1620	75	KB40065		8.0	KB10068	KB20068	KB50068		90	8.0
1 000	1795	90	KB40069		10.0	KB10071	KB20071	KB50071		90	10.0
1 200	2080	90	KB40073		12.0	KB10072	KB20072	KB50072		120	10.0

Pression maximale à 20°C: 200mmCE Ø ≤ 400mm ; 150mmCE Ø ≤ 1250mm ; 95mmCE Ø >1250mm

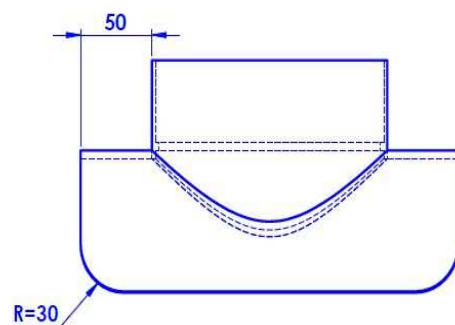
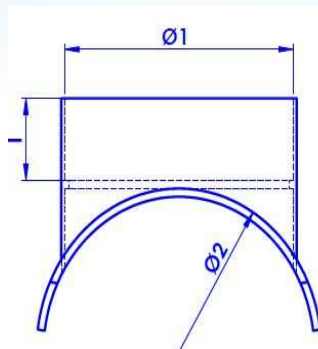
TES CYLINDRIQUES REDUITS 90° PVC M1 / PP / PE / PPs / PPs-EL / PVDF



En mm		PVC GRIS M1					PP/PE/PPs/PPs-EL/PVDF						
D1	d2	Réf.	l	l2	L	s	PP Réf.	PE Réf.	l	l2	L	s	
75	63	T407506390	40	25	105	2.5	T107506390	T207506390	40	25	105	3	
90	63	T409006390	40	40	120	2.5	T109006390	T209006390	40	40	120	3	
110	63	T411006390	40	40	140	2.5	T111006390	T211006390	40	40	140	3	
125	90	T412509090	40	40	155	2.5	T112509090	T212509090	40	40	155	3	
140	110	T414011090	40	40	170	2.5	T114011090	T214011090	40	40	170	3	
160	90	T416009090	40	40	190	2.5	T116009090	T216009090	40	40	190	3	
160	110	T416011090	40	40	190	2.5	T116011090	T216011090	40	40	190	3	
180	90	T418009090	40	40	210	2.5	T118009090	T218009090	40	40	210	3	
180	110	T418011090	40	40	210	2.5	T118011090	T218011090	40	40	210	3	
200	90	T420009090	40	40	230	2.5	T120009090	T220009090	40	40	230	4	
200	110	T420011090	40	40	230	2.5	T120011090	T220011090	40	40	230	4	
200	125	T420012590	40	40	230	2.5	T120012590	T220012590	40	40	230	4	
200	160	T420016090	40	40	230	2.5	T120016090	T220016090	40	40	230	4	
225	110	T422511090	40	40	270	2.5	T122511090	T222511090	40	40	270	3.5	
250	90	T425009090	40	40	280	2.5	T125009090	T225009090	40	40	280	3.5	
250	110	T425011090	40	40	280	2.5	T125011090	T225011090	40	40	280	3.5	
250	160	T425016090	40	40	280	2.5	T125016090	T225016090	40	40	280	3.5	
250	200	T425020090	40	40	280	2.5	T125020090	T225020090	40	40	280	3.5	
280	160	T428016090	50	40	320	2.5	T128016090	T228016090	50	40	320	4	
280	200	T428020090	50	40	320	2.5	T128020090	T228020090	50	40	320	4	
315	90	T431509090	50	40	345	4	T131509090	T231509090	50	40	345	5	
315	110	T431511090	50	40	345	4	T131511090	T231511090	50	40	345	5	
315	160	T431516090	50	40	345	4	T131516090	T231516090	50	40	345	5	
315	200	T431520090	50	40	345	4	T131520090	T231520090	50	40	345	5	
315	250	T431525090	50	40	345	4	T131525090	T231525090	50	40	345	5	
355	160	T435516090	40	35	270	3	T135516090	T235516090	50	40	300	5	
355	200	T435520090	40	35	310	3	T135520090	T235520090	50	40	340	5	
355	250	T435525090	40	35	360	3	T135525090	T235525090	50	40	390	5	
400	160	T440016090	40	35	270	3	T140016090	T240016090	50	40	300	6	
400	200	T440020090	40	35	310	3	T140020090	T240020090	50	40	340	6	
400	250	T440025090	40	35	360	3	T140025090	T240025090	50	40	390	6	
400	315	T440031590	40	40	425	3	T140031590	T240031590	50	50	455	6	
450	200	BC40515	50	35	390	3.6	BC10515	BC20515	50	40	390	5	
450	250	BC40516	50	40	455	3.6	BC10516	BC20516	50	50	455	5	
450	315	BC40517	50	40	540	3.6	BC10517	BC20517	50	50	540	5	
500	250	BC40520	50	35	390	5	BC10520	BC20520	50	40	390	5	
500	315	BC40521	50	40	455	5	BC10521	BC20521	50	50	455	5	
500	400	BC40523	50	40	540	5	BC10523	BC20523	50	50	540	5	

Autres dimensions sur demande -
Pression maximale à 20°C: 200mmCE Ø ≤ 400mm ; 150mmCE Ø ≤ 1250mm ; 95mmCE Ø > 1250mm

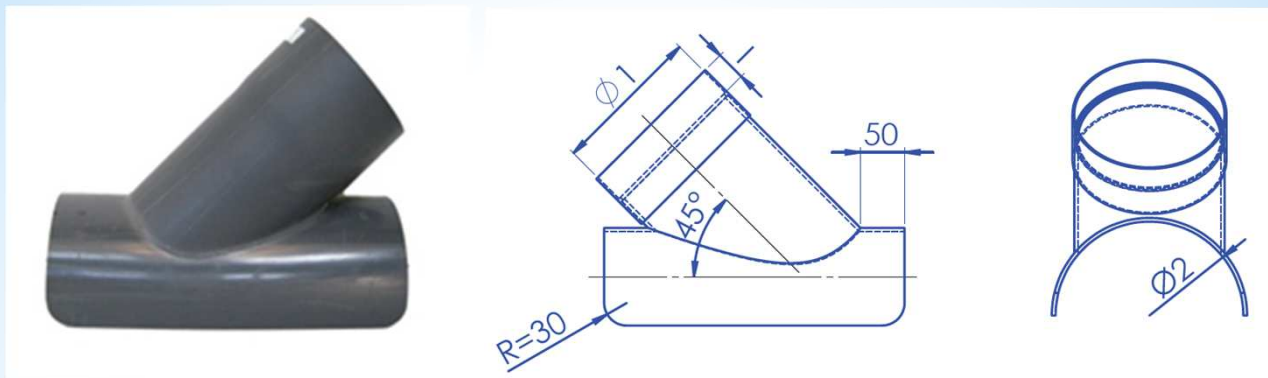
SELLES DE BRANCHEMENT 90° PVC M1 / PP / PE / PPs / PPs-EL



En mm			PVC GRIS M1 (jusqu'au \varnothing 1000mm)		PP / PE / PPs / PPs-EL			
$\varnothing 2$	$\varnothing 1$	I	PVC - Réf.	Kg/unit.	PP - Réf.	PE - Réf.	PPS - Réf.	I
200	160	50	KH40100	0.530	KH10100	KH20100	KH50100	40
250	200	50	KH40102	1.000	KH10102	KH20102	KH50102	40
315	250	50	KH40103	1.200	KH10103	KH20103	KH50103	40
315	280	50	KH40105	1.335	KH10105	KH20105	KH50105	40
355	315	50	KH40106	1.660	KH10106	KH20106	KH50106	50
400	355	50	KH40109	1.720	KH10109	KH20109	KH50109	50
450	400	50	KH40112	2.010	KH10112	KH20112	KH50112	55
500	450	50	KH40116	2.380	KH10116	KH20116	KH50116	55
560	500		-		KH10118	KH20118	KH50118	55
600	500	75	KH40117	2.980	-	-	-	
630	560		-		KH10130	KH20130	KH50130	55
700	600	75	KH40299	5.390				
710	630				KH10120	KH20120	KH50120	80
800	700	75	KH40121	6.810	-	-	-	
800	710		-		KH10122	KH20122	KH50122	80
900	800	75	KH40316	10.250	KH10123	KH20123	KH50123	90
1 000	900	75	KH40317	12.370	KH10124	KH20124	KH50124	90
1 200	1 000	90	KH40325	17.600	KH10125	KH20125	KH50125	120
1 400	1 200	90	KH40326	27.300	KH10127	KH20127	KH50127	120

Pression maximale à 20°C: 200mmCE $\varnothing \leq 400$ mm ; 150mmCE $\varnothing \leq 1250$ mm ; 95mmCE $\varnothing > 1250$ mm

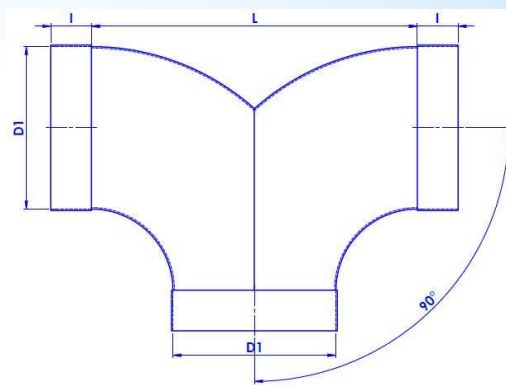
SELLES DE BRANCHEMENT 45° PVC M1 / PP / PE / PPs / PPs-EL



En mm		PVC GRIS M1 (jusqu'au Ø 1000mm)			PP / PE / PPs / PPs-EL			
Ø2	Ø1	Réf.	I2	Kg / unit.	PP - Réf.	PE - Réf.	PPS - Réf.	I2
200	110	KJ40100	50	0.930	KJ10100	KJ20100	KJ50100	40
250	200	KJ40102	50	1.910	KJ10102	KJ20102	KJ50102	40
280	250	KJ40103	50	3.180	KJ10103	KJ20103	KJ50103	40
315	280	KJ40128	50	4.160	KJ10105	KJ20105	KJ50105	40
355	315	KJ40106	50	5.550	KJ10106	KJ20106	KJ50106	50
400	355	KJ40109	50	6.150	KJ10109	KJ20109	KJ50109	55
450	400	KJ40112	50	7.040	KJ10112	KJ20112	KJ50112	55
500	450	KJ40116	50	8.910	KJ10116	KJ20116	KJ50116	55
560	500	-	-	-	KJ10118	KJ20118	KJ50118	55
600	500	KJ40169	50	10.820	-	-	-	-
630	560	-	-	-	KJ10130	KJ20130	KJ50130	55
700	600	KJ40258	75	15.140	-	-	-	-
710	630	-	-	-	KJ10120	KJ20120	KJ50120	80
800	700	KJ40121	75	19.060	-	-	-	-
800	710	-	75	-	KJ10122	KJ20122	KJ50122	80
900	800	KJ40179	75	25.100	KJ10123	KJ20123	KJ50123	90
1 000	900	KJ40124	75	32.320	KJ10124	KJ20124	KJ50124	90
1 200	1 000	KJ40125	90	41.420	KJ10125	KJ20125	KJ50125	120
1 400	1 200	-	90	-	KJ10127	KJ20127	KJ50127	120

Pression maximale à 20°C: 200mmCE Ø ≤ 400mm ; 150mmCE Ø ≤ 1250mm ; 95mmCE Ø >1250mm

CULOTTES EGALES 90° PVC M1 / PP / PE / PPs / PPs-EL / PVDF

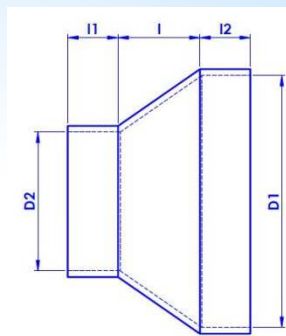


En mm			PVC GRIS M1			PP/PE/ PPs/PPs-EL/PVDF			
D1	L	I	PVC-Réf.	Kg/unit.	Ep.	PP-Réf.	PE-Réf.	PPs-Réf.	Ep.
75	150	40	CU407590	0.180	1.8	CU107590	CU207590	CU507590	3.0
90	180	40	CU409090C	0.265	1.8	CU109090	CU209090	CU509090	3.0
110	220	50	CU411090C	0.370	1.8	CU111090	CU211090	CU511090	3.0
125	250	40	CU412590C	0.420	1.8	CU112590	CU212590	CU512590	3.0
140	280	40	CU414090	0.510	1.8	CU114090	CU214090	CU514090	3.0
160	320	50	CU416090C	0.690	1.8	CU116090	CU216090	CU516090	3.0
180	360	40	CU418090	0.790	1.8	CU118090	CU218090	CU518090	3.0
200	400	50	CU420090C	1.010	1.8	CU120090	CU220090	CU520090	3.0
225	450	40	CU422590	1.180	1.8	CU122590	CU222590	CU522590	3.5
250	500	50	CU425090C	1.630	2.0	CU125090	CU225090	CU525090	3.5
280	560	50	CU428090	2.000	2.3	CU128090	CU228090	CU528090	3.5
315	630	50	CU431590	3.150	2.5	CU131590	CU231590	CU531590	4.0
355	710	50	CU435590	4.550	2.9	CU135590	CU235590	CU535590	4.0
400	800	50	CU440090	6.260	3.2	CU140090	CU240090	CU540090	4.5
450	900	60	CU445090	9.000	3.6	CU145090	CU245090	CU545090	5.5
500	1000	60	CU450090	12.150	4.0	CU150090	CU250090	CU550090	6.5

Pression maximale à 20°C: 200mmCE Ø ≤ 400mm ; 150mmCE Ø ≤ 1250mm ; 95mmCE Ø >1250mm

Culottes à 45° nous consulter

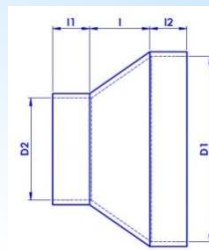
REDUCTIONS CONCENTRIQUES - FEMELLE/FEMELLE - PVC M1



Ø D1 de 90 à 280 mm							Ø D1 de 280 à 1000 mm						
PVC - Réf.	D1	d2	l	l1	l2	Kg/unit.	PVC - Réf.	D1	d2	l	l1	l2	Kg/unit.
R4090075V	90	75	40	40	40	0.250	R4280250V	280	250	35	40	50	0.870
R4110075V	110	75	80	40	40	0.370	R4315160	315	160	220	50	50	1.900
R4110090V	110	90	60	40	40	0.350	R4315180V	315	180	100	40	50	1.270
R4125090	125	90	60	40	40	0.380	R4315200	315	200	220	50	50	2.020
R4125110V	125	110	40	40	40	0.350	R4315225V	315	225	65	40	50	1.030
R4140110V	140	110	80	40	40	0.350	R4315250V	315	250	200	50	50	2.050
R4140125V	140	125	40	40	40	0.390	R4315280V	315	280	100	50	50	1.440
R4160110V	160	110	100	40	40	0.600	R4355200V	355	200	115	40	50	1.540
R4160125V	160	125	100	40	40	0.364	R4355225V	355	225	95	40	50	1.440
R4160140V	160	140	60	40	40	0.510	R4355250V	355	250	140	40	50	1.750
R4180110V	180	110	50	40	40	0.500	R4355280V	355	280	65	50	50	1.330
R4180125V	180	125	40	40	40	0.480	R4355315V	355	315	20	50	50	1.350
R4180140V	180	140	30	40	40	0.450	R4400225V	400	225	125	40	50	1.830
R4180160V	180	160	60	40	40	0.580	R4400250V	400	250	105	40	50	1.720
R4200110V	200	110	65	40	40	1.230	R4400280V	400	280	90	50	50	1.690
R4200125	200	125	220	50	40	0.500	R4400315V	400	315	120	50	50	1.940
R4200140V	200	140	45	40	40	0.550	R4400355V	400	355	135	50	50	2.130
R4200160V	200	160	120	50	50	0.970	R4450250V	450	250	145	40	50	2.250
R4200180V	200	180	75	40	40	0.720	R4450280V	450	280	120	50	50	2.150
R4225125V	225	125	65	40	40	0.700	R4450315V	450	315	95	50	50	1.970
R4225140V	225	140	60	40	40	0.680	R4450355V	450	355	75	50	50	1.810
R4225160V	225	160	100	40	40	0.850	R4450400V	450	400	45	50	50	1.530
R4225180V	225	180	85	40	40	0.820	R4500280V	500	280	160	50	50	2.730
R4225200V	225	200	80	40	40	0.820	R4500315V	500	315	135	50	50	2.560
R4250110	250	110	220	50	40	1.380	R4500355V	500	355	110	50	50	2.360
R4250125	250	125	220	50	40	1.730	R4500400V	500	400	80	50	50	2.080
R4250140V	250	140	80	40	40	0.830	R4500450V	500	450	45	50	50	1.710
R4250160V	250	160	120	50	50	1.130	DA40117	600	500	85	90	90	4.090
R4250180V	250	180	100	40	40	0.960	DA40119V	700	600	85	90	90	5.200
R4250200V	250	200	120	50	50	1.210	DA40121V	800	700	85	90	90	6.350
R4250225V	250	225	80	40	40	0.920	DA40123	900	800	85	90	90	7.200

Pression maximale à 20°C: 200mmCE Ø ≤ 400mm ; 150mmCE Ø ≤ 1250mm ; 95mmCE Ø >1250mm

REDUCTIONS CONCENTRIQUES - FEMELLE/FEMELLE PP / PE / PPs / PPs-EL / PVDF

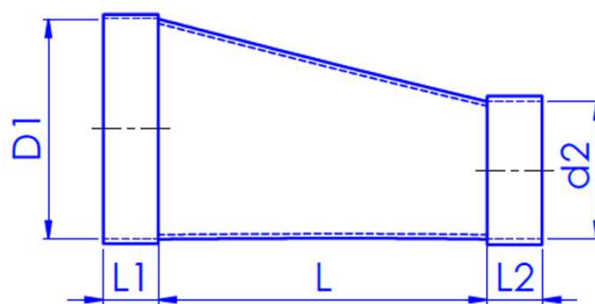


Ø D1 de 90 à 280 mm

Ø D1 de 280 à 1000 mm

Ø D1 de 90 à 280 mm								Ø D1 de 280 à 1000 mm							
Réf. PP	Réf. PE	D1	d2	l	l1	l2	Kg/unit	Réf. PP	Réf. PE	D1	d2	l	l1	l2	Kg/unit
R1090075V	R2090075V	90	75	40	40	40	0.116	R1280250V	R2280250V	280	250	35	40	50	-
R1110075V	R2110075V	110	75	80	40	40	0.166	R1315160V	R2315160V	315	160	115	40	50	0.832
R1110090V	R2110090V	110	90	60	40	40	0.193	R1315180V	R2315180V	315	180	100	40	50	-
R1125110V	R2125110V	125	110	40	40	40	0.166	R1315200V	R2315200V	315	200	160	40	50	1.150
R1140110V	R2140110V	140	110	80	40	40	0.222	R1315225V	R2315225V	315	225	65	40	50	-
R1140125V	R2140125V	140	125	40	40	40	-	R1315250V	R2315250V	315	250	100	40	50	0.951
R1160110V	R2160110V	160	110	140	40	40	0.354	R1315280V	R2315280V	315	280	100	50	50	-
R1160125V	R2160125V	160	125	100	40	40	0.314	R1355200V	R2355200V	355	200	115	40	50	0.919
R1160140V	R2160140V	160	140	60	40	40	0.253	R1355225V	R2355225V	355	225	65	40	50	-
R1180110V	R2180110V	180	110	50	40	40	-	R1355250V	R2355250V	355	250	140	40	50	1.306
R1180125V	R2180125V	180	125	40	40	40	0.206	R1355280V	R2355280V	355	280	65	50	50	-
R1180140V	R2180140V	180	140	30	40	40	-	R1355315V	R2355315V	355	315	20	50	50	0.700
R1180160V	R2180160V	180	160	60	40	40	0.236	R1400225V	R2400225V	400	225	125	40	50	1.237
R1200110V	R2200110V	200	110	65	40	40	0.238	R1400250V	R2400250V	400	250	105	40	50	2.800
R1200125V	R2200125V	200	125	55	40	40	0.208	R1400315V	R2400315V	400	315	120	50	50	1.365
R1200140V	R2200140V	200	140	45	40	40	-	R1400355V	R2400355V	400	355	135	50	50	2.600
R1200160V	R2200160V	200	160	120	40	40	0.460	R1450250V	R2450250V	450	250	145	40	50	1.290
R1200180V	R2200180V	200	180	75	40	40	0.262	R1450280V	R2450280V	450	280	120	50	50	-
R1225125V	R2225125V	225	125	65	40	40	0.300	R1450315V	R2450315V	450	315	95	50	50	1.100
R1225140V	R2225140V	225	140	60	40	40	-	R1450355V	R2450355V	450	355	75	50	50	1.000
R1225160V	R2225160V	225	160	100	40	40	0.344	R1450400V	R2450400V	450	400	45	50	50	0.900
R1225180V	R2225180V	225	180	85	40	40	-	R1500280V	R2500280V	500	280	160	50	50	1.853
R1225200V	R2225200V	225	200	80	40	40	0.426	R1500315V	R2500315V	500	315	135	50	50	1.635
R1250125V	R2250125V	250	125	90	40	40	0.378	R1500355V	R2500355V	500	355	110	50	50	-
R1250140V	R2250140V	250	140	80	40	40	0.296	R1500400V	R2500400V	500	400	80	50	50	1.000
R1250160V	R2250160V	250	160	120	40	40	0.492	R1500450V	R2500450V	500	450	45	50	50	1.000
R1250180V	R2250180V	250	180	100	40	40	-	DA10117	DA20117	560	500	55	50	60	-
R1250200V	R2250200V	250	200	140	40	40	0.693	DA10118	DA20118	630	560	60	60	60	-
R1250225V	R2250225V	250	225	80	40	40	-	DA10120	DA20120	710	630	70	60	80	-
R1280160V	R2280160V	280	160	85	40	50	-	DA10122	DA20122	800	710	80	80	80	-
R1280180V	R2280180V	280	180	65	40	50	-	DA10123	DA20123	900	800	85	80	90	-
R1280200V	R2280200V	280	200	105	40	50	0.800	DA10214	DA20124	1000	900	85	90	90	-
R1280225V	R2280225V	280	225	40	40	50	-	-	-	-	-	-	-	-	-

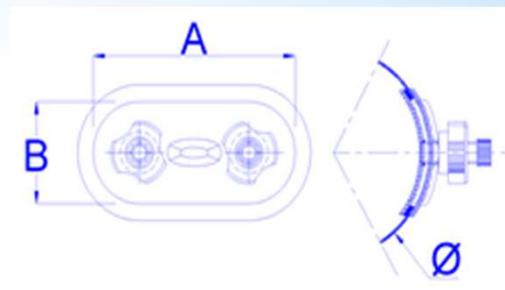
REDUCTIONS EXCENTRIQUES - FEMELLE/FEMELLE PVC M1 / PP / PE / PPs / PPs-EL



PVC M1 GRIS (jusqu'au Ø 1000mm)							PP / PE / PPs / PPs-EL							
Réf.	D1	d2	L	L1	L2	Kg /unit.	PP - Réf.	PE - Réf.	PPS - Réf.	D1	d2	L	L1	L2
DB40150	200	125	300	50	50	0.125	R1200125E	R2200125E	R5200125E	200	125	100	40	40
DB40151	250	125	300	50	50	1.440	R1250125E	R2250125E	R5250125E	250	125	125	40	40
DB40152	315	160	300	50	50	1.860	R1315160E	R2315160E	R5315160E	315	160	175	40	50
DB40153	355	200	300	50	50	2.190	R1355200E	R2355200E	R5355200E	355	200	175	40	50
DB40154	400	200	300	50	50	2.410	R1400200E	R2400200E	R5400200E	400	200	200	40	50
DB40229	450	250	300	60	50	2.910	R1450250E	R2450250E	R5450250E	450	250	200	40	50
DB40156	500	250	300	60	50	3.200	R1500250E	R2500250E	R5500250E	500	250	250	40	50
DB40157	600	250	500	75	50	5.420	R1630250E	R2630250E	R5630250E	630	250	370	40	70
DB40165	710	250	500	75	50	6.370	R1710250E	R2710250E	R5710250E	710	250	440	40	80
DB40167	800	250	500	75	50	10.910	R1800250E	R2800250E	R5800250E	800	250	530	40	80
DB40170	900	250	500	75	50	12.250	R1900250E	R2900250E	R5900250E	900	250	650	40	90
DB40173	1000	500	500	75	60	15.190	R11000560E	R21000560E	R51000560E	1000	560	450	60	100
DB40180	1200	600	500	150	75	21.830	R112001000E	R212001000E	R512001000E	1200	1000	200	100	120
							R114001200E	R214001200E	R514001200E	1400	1200	200	120	140

TRAPPES DE VISITE PVC M1 - PP - PE - PPs

Ecrous moletés PE - Joint d'étanchéité mousse EPDM fourni avec gabarit de découpe



Recommandations d'implantation de trappes sur réseaux :

1 Trappe tous les 8 mètres dans les longueurs droites

1 Trappe à chaque proximité de changement de direction

1 Trappe à proximité immédiate des organes de régulation (Registres, Clapets ...)

POUR TUBES

En mm		PVC M1 (jusqu'au Ø 1000mm)		PP/PE/ PPs/PPs-EL			
Ø	Ouverture A x B	PVC M1 Réf.	Kg/Unit	PE Réf.	PP Réf.	PPS Réf.	Kg/Unit
160	192 x 98	MB40009	0.480	MB20017	MB10009	MB50009	0.400
200	205 x 105	MB40018	0.500	MB20018	MB10018	MB50018	0.400
250	205 x 105	MB40018	0.500	MB20018	MB10018	MB50018	0.400
315	355 x 215	MB40031	1.200	MB20031	MB10031	MB50031	1.100
355	355 x 215	MB40031	1.200	MB20031	MB10031	MB50031	1.100
400	425 x 335	MB40039	2.000	MB20039	MB10039	MB50039	1.500
450	425 x 335	MB40039	2.000	MB20039	MB10039	MB50039	1.500
500	425 x 335	MB40039	2.100	MB20039	MB10039	MB50039	1.800
560	425 x 335			MB20052	MB10052	MB50052	1.800
600	530 x 435	MB40053	3.800	-	-	-	
630	530 x 435	-		MB20056	MB10056	MB50056	3.200
700	530 x 435	MB40057	4.860				
710	530 x 435			MB20060	MB10060	MB50060	3.650
800	530 x 435	MB40061	6.240	MB20061	MB10061	MB50061	5.220
900	530 x 435	MB40062	6.240	MB20062	MB10062	MB50062	5.220
1000	530 x 435	MB40063	6.240	MB20063	MB10063	MB50063	5.220
1200	530 x 435	MB40064	6.240	MB20064	MB10064	MB50064	5.220

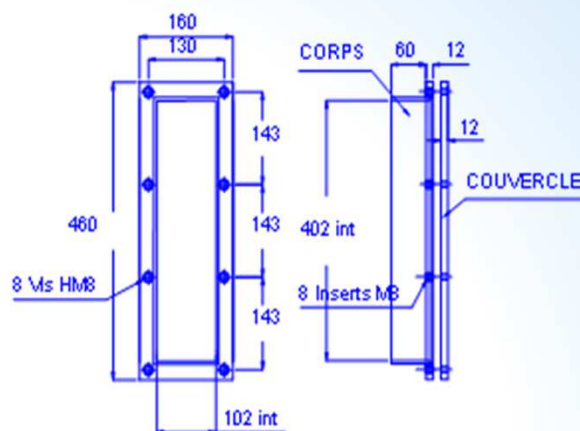


POUR GAINES RECTANGULAIRES

Hauteur de gaine en mm	Ouverture e en mm	PVC M1 Réf.	Kg/Unit	PE Réf.	PP Réf.	PPS Réf.	Kg/Unit
>= 150	200 x 90	MA40016	0.490	MA20016	MA10016	MA50016	0.420
>= 400	290 x 200	MA40339	1.000	MA20339	MA10339	MA50339	0.800
>=500	425 x 328	MA40346	2.100	MA20346	MA10346	MA50346	1.800
>=700	520 x 420	MA40357	3.900	MA20357	MA10357	MA50357	3.200
>=900	620 x 520	MA40364	5.900	MA20364	MA10364	MA50364	3.640

TRAPPES DE MESURE

NORME NF X 44052 et NF EN 13284-01

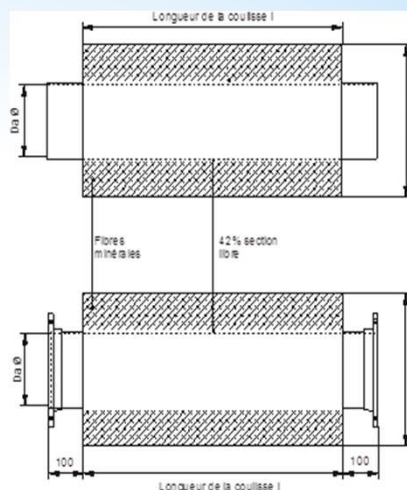


Une gamme de trappes de mesure qui répond à la norme NFX44-052 et NF EN 13284-01. Ces trappes sont conçues pour être installées sur les cheminées d'extraction d'air afin de poser les appareils de mesure de qualité d'air.

Matière	Réf.	Poids Kg	Joint
PVC	TM4NF	2.70	EPDM
PP	TM1NF	2.15	EPDM
PE	TM2NF	2.15	EPDM

PPS et PE-EL sur demande

PIEGES A SON AVEC MANCHONS PVC - PP - PE - PPs



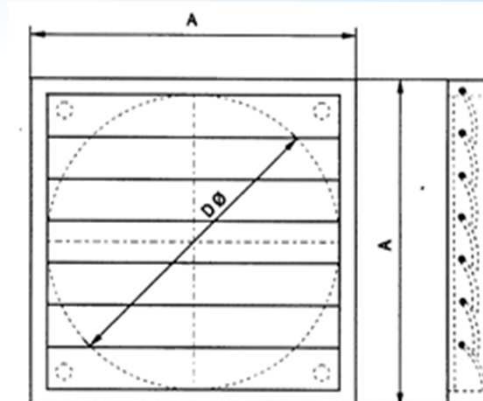
PVC

Ø mm	LONGUEUR DE LA COULISSE EN MM						
Da x DA	500	750	1000	1250	1500	1750	2000
110 x 315	PS4134	PS4002	PS4003	PS4127	-	-	-
125 x 315	PS4135	PS4118	PS4126	PS4117	-	-	-
140 x 355	PS4150	PS4151	PS4153	PS4154	PS4155	PS4156	PS4157
160 x 355	PS4110	PS4008	PS4004	PS4142	PS4143	PS4144	PS4145
180 x 400	PS4158	PS4159	PS4160	PS4161	PS4162	PS4163	PS4164
200 x 400	PS4051	PS4054	PS4053	PS4055	PS4052	PS4147	PS4148
225 x 450	PS4165	PS4166	PS4167	PS4168	PS4169	PS4170	PS4171
250 x 450	PS4099	PS4105	PS4114	PS4116	PS4122	PS4125	PS4136
280 x 500	PS4172	PS4173	PS4174	PS4175	PS4176	PS4177	PS4178
315 x 500	PS4146	PS4106	PS4107	PS4149	PS4123	PS4137	PS4109
355 x 500	PS4005	PS4007	PS4006	PS4120	PS4138	PS4139	PS4140
400 x 600	PS4101	PS4102	PS4113	PS4141	PS4124	PS4108	PS4130

PP - PE - PPs

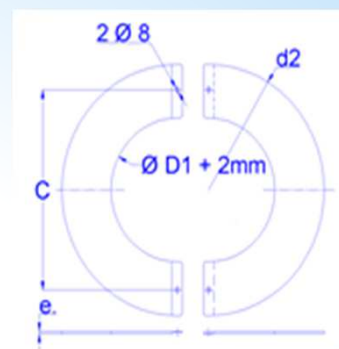
Ø mm	LONGUEUR DE LA COULISSE EN MM						
Da x DA	500	750	1 000	1 250	1 500	1 750	2 000
110 x 315	X	X	X	X	-	-	-
125 x 315	X	X	X	X	-	-	-
140 x 355	X	X	X	X	X	X	X
160 x 355	X	X	X	X	X	X	X
180 x 400	X	X	X	X	X	X	X
200 x 400	X	X	X	X	X	X	X
225 x 450	X	X	X	X	X	X	X
250 x 450	X	X	X	X	X	X	X
280 x 500	X	X	X	X	X	X	X
315 x 500	X	X	X	X	X	X	X
355 x 500	X	X	X	X	X	X	X
400 x 600	X	X	X	X	X	X	X

CLAPETS FERMETURE A LAMELLES POUR MUR EXTERIEUR PVC M1 RAL 7011



Réf	Ø mm	A/A	Kg/unit
CF4110	110	160	
CF4125	125	160	
CF4140	140	194	
CF4160	160	194	
CF4180	180	244	0.235
CF4200	200	244	
CF4225	225	294	0.382
CF4250	250	294	
CF4280	280	347	
CF4315	315	397	
CF4355	355	397	
CF4400	400	501	
CF4450	450	501	
CF4500	500	549	
CF4600	600	696	

PASSAGE DE MUR PVC GRIS 7011



Réf	Ø mm D1	Ø mm d2	C	Ep.	Kg/unit
FTC4110	110	300	210	4	0.365
FTC4125	125	315	225	4	0.392
FTC4140	140	330	240	4	0.418
FTC4160	160	350	258	4	0.454
FTC4180	180	370	278	4	0.492
FTC4200	200	390	300	4	0.524
FTC4225	225	415	325	4	0.569
FTC4250	250	440	350	4	0.613
FTC4280	280	470	380	4	0.666
FTC4315	315	505	415	4	0.728
FTC4355	355	545	455	4	0.799
FTC4400	400	590	500	4	0.879

GRILLES DE VENTILATION POUR TUBE PVC M1 GRIS CLAIR (RAL 7035)

Economique : Pas besoin de souder un piquage contrairement aux grilles plates.

Ajustable : Les ailettes aérodynamiques sont orientables individuellement.

Anti-bactérienne : Les ailettes sont **pleines** (exclusivité mondiale de production), donc pas de formation de nids de bactéries, la désinfection est totale.

Étanche : Les cadres d'angles sont **soudés par fusion** (unique au monde) ce qui donne une étanchéité parfaite, ainsi qu'une résistance mécanique supérieure au collage. Le joint en mousse spéciale à fines alvéoles assure une bonne étanchéité avec le tube.

Personnalisable : Dimensions sur mesure. **Coloris Blanc (RAL 9016)** pour les laboratoires, salles blanches... sur demande.

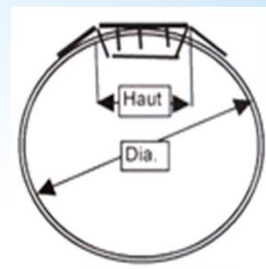
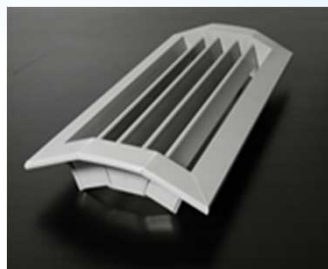


DIAGRAMME DE SELECTION DES GRILLES GV - CIRC

Hauteur	Ø TUBE							
	200	315	400	450	500	600	800	1000
75	■	■	■	■				
125		■	■	■				
175a			■	■	■			
175b					■	■	■	
225a						■	■	■
225b							■	■

SURFACE LIBRE EN CM²

Hauteur	Longueur							
	200	300	400	500	600	800	1000	1200
75	71	113	155	197	239	365	407	491
125	144	229	314	399	484	654	824	994
175a	221	351	481	611	741	1001	1261	1521
175b	238	378	518	658	798	1078	1358	1638
225a	297	472	647	822	997	1347	1697	2047
225b	323	513	703	893	1083	1463	1843	2223

En mm						
Réf.	Hauteu r	Longue ur	Kg/unit	Réf.	Hauteu r	Longue ur
GVC4075200G	75	200	0.300	GVC4175B0200G	175b	200
GVC4075300G		300	0.375	GVC4175B0300G		300
GVC4075400G		400	0.450	GVC4175B0400G		400
GVC4075500G		500	0.500	GVC4175B0500G		500
GVC4075600G		600	0.600	GVC4175B0600G		600
GVC4075800G		800	0.900	GVC4175B0800G		800
GVC40751000G		1000	1.000	GVC4175B1000G		1000
GVC40751200G		1200	1.200	GVC4175B1200G		1200
GVC41250200G	125	200	0.370	GVC4225A0200G	225a	200
GVC41250300G		300	0.540	GVC4225A0300G		300
GVC41250400G		400	0.750	GVC4225A0400G		400
GVC41250500G		500	0.900	GVC4225A0500G		500
GVC41250600G		600	1.050	GVC4225A0600G		600
GVC41250800G		800	1.500	GVC4225A0800G		800
GVC41251000G		1000	1.700	GVC4225A1000G		1000
GVC41251200G		1200	1.950	GVC4225A1200G		1200
GVC4175A0200G	175a	200	0.390	GVC4225B0200G	225b	200
GVC4175A0300G		300	0.500	GVC4225B0300G		300
GVC4175A0400G		400	0.700	GVC4225B0400G		400
GVC4175A0500G		500	0.875	GVC4225B0500G		500
GVC4175A0600G		600	0.920	GVC4225B0600G		600
GVC4175A0800G		800	1.040	GVC4225B0800G		800
GVC4175A1000G		1000	1.750	GVC4225B1000G		1000
GVC4175A1200G		1200	2.050	GVC4225B1200G		1200

GRILLE DE VENTILATION PVC M1 GRIS CLAIR (RAL 7035) POUR GAINÉ RECTANGULAIRE

Ces grilles sont conçues pour la pulsion et la reprise d'air

Economique : Pas besoin de souder un piquage contrairement aux grilles plates.

Ajustable : Les ailettes aérodynamiques sont orientables individuellement.

Anti-bactérienne : Les ailettes sont pleines (exclusivité mondiale de production), donc pas de formation de nids de bactéries, la désinfection est totale.

Étanche : Les cadres d'angles sont soudés par fusion (unique au monde) ce qui donne une étanchéité parfaite, ainsi qu'une résistance mécanique supérieure au collage. Le joint en mousse spéciale à fines alvéoles assure une bonne étanchéité avec le tube.

Personnalisable : Dimensions sur mesure. Coloris Blanc (RAL 9016) pour les laboratoires, salles blanches... sur demande.

GV-H : Ailettes pleines horizontales réglables individuellement

GV-V : Ailettes pleines verticales réglables individuellement
Les côtes H et L sont les côtes d'ouverture de découpe.



GV-H

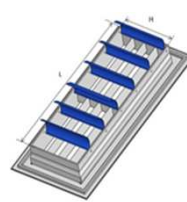
H mm	L mm	Réf GV-H	Réf GV-V	H mm	L mm	Réf GV-H	Réf GV-V
125	225	GVH12022G	GVV12022G	225	225	GVH22022G	GVV22022G
	325	GVH12032G	GVV12032G		325	GVH22032G	GVV22032G
	425	GVH12042G	GVV12042G		425	GVH22042G	GVV22042G
	525	GVH12052G	GVV12052G		525	GVH22052G	GVV22052G
	625	GVH12062G	GVV12062G		625	GVH22062G	GVV22062G
	725	GVH12072G	GVV12072G		725	GVH22072G	GVV22072G
	825	GVH12082G	GVV12082G		825	GVH22082G	GVV22082G
	925	GVH12092G	GVV12092G		925	GVH22092G	GVV22092G
	1025	GVH12102G	GVV12102G		1025	GVH22102G	GVV22102G
	1125	GVH12112G	GVV12112G		1125	GVH22112G	GVV22112G
	1225	GVH12122G	GVV12122G		1225	GVH22122G	GVV22122G



GV-V

H mm	L mm	Réf GV-H	Réf GV-V	H mm	L mm	Réf GV-H	Réf GV-V
325	225	GVH32022G	GVV32022G	425	225	GVH42022G	GVV42022G
	325	GVH32032G	GVV32032G		325	GVH42032G	GVV42032G
	425	GVH32042G	GVV32042G		425	GVH42042G	GVV42042G
	525	GVH32052G	GVV32052G		525	GVH42052G	GVV42052G
	625	GVH32062G	GVV32062G		625	GVH42062G	GVV42062G
	725	GVH32072G	GVV32072G		725	GVH42072G	GVV42072G
	825	GVH32082G	GVV32082G		825	GVH42082G	GVV42082G
	925	GVH32092G	GVV32092G		925	GVH42092G	GVV42092G
	1025	GVH32102G	GVV32102G		1025	GVH42102G	GVV42102G
	1125	GVH32112G	GVV32112G		1125	GVH42112G	GVV42112G
	1225	GVH32122G	GVV32122G		1225	GVH42122G	GVV42122G

Modèle GV-HR : Ailettes pleines horizontales réglables individuellement avec lamelles verticales pour le réglage du débit



H mm	L mm	Réf GV-HR	H mm	L mm	Réf GV-HR	H mm	L mm	Réf GV-HR	H mm	L mm	Réf GV-HR
125	225	GVHR12022G	225	225	GVHR22022G	325	225	GVHR32022G	425	225	GVHR42022G
	325	GVHR12032G		325	GVHR22032G		325	GVHR32032G		325	GVHR42032G
	425	GVHR12042G		425	GVHR22042G		425	GVHR32042G		425	GVHR42042G
	525	GVHR12052G		525	GVHR22052G		525	GVHR32052G		525	GVHR42052G
	625	GVHR12062G		625	GVHR22062G		625	GVHR32062G		625	GVHR42062G
	725	GVHR12072G		725	GVHR22072G		725	GVHR32072G		725	GVHR42072G
	825	GVHR12082G		825	GVHR22082G		825	GVHR32082G		825	GVHR42082G
	925	GVHR12092G		925	GVHR22092G		925	GVHR32092G		925	GVHR42092G
	1025	GVHR12102G		1025	GVHR22102G		1025	GVHR32102G		1025	GVHR42102G
	1125	GVHR12112G		1125	GVHR22112G		1125	GVHR32112G		1125	GVHR42112G
	1225	GVHR12122G		1225	GVHR22122G		1225	GVHR32122G		1225	GVHR42122G

BOUCHONS

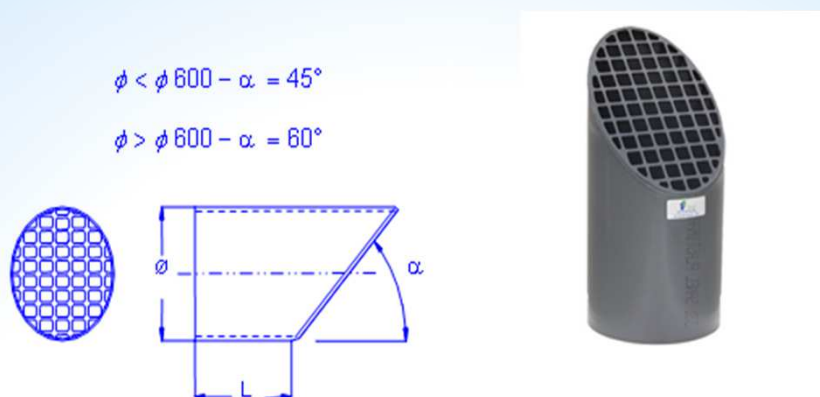
PVC M1 / PP / PE / PPs / PPs-EL / PVDF



En mm	PVC GRIS M1				PP/PE/PPs/PPs-EL/PVDF					
	Ø	Réf.	l	Kg/unit.	Ep.	PP - Réf.	PE - Réf.	PPs- Réf.	l	Kg/unit.
75	B4075	25	0.040	3.0	B1075	B2075	B5075	25	0.030	3.0
90	B4090	25	0.060	3.0	B1090	B2090	B5090	25	0.041	3.0
110	B4110	25	0.080	3.0	B1110	B2110	B5110	25	0.049	3.0
125	B4125	25	0.100	3.0	B1125	B2125	B5125	25	0.060	3.0
140	B4140	25	0.110	3.0	B1140	B2140	B5140	25	0.078	3.0
160	B4160	25	0.140	3.0	B1160	B2160	B5160	25	0.094	3.0
180	B4180	25	0.170	3.0	B1180	B2180	B5180	25	0.122	3.0
200	B4200	25	0.210	3.0	B1200	B2200	B5200	25	0.146	3.0
225	B4225	25	0.250	3.0	B1225	B2225	B5225	25	0.172	3.0
250	B4250	25	0.300	3.0	B1250	B2250	B5250	25	0.216	3.0
280	B4280	25	0.343	3.0	B1280	B2280	B5280	25	0.352	3.0
315	B4315	25	0.450	3.0	B1315	B2315	B5315	25	0.485	3.0
355	B4355	25	0.560	3.0	B1355	B2355	B5355	25	0.612	3.0
400	B4400	25	0.690	3.0	B1400	B2400	B5400	25	0.772	3.0
450	FA40044	30	1.500	5.0	B1450	B2450		50	1.180	6.0
500	FA40047	30	1.850	5.0	B1500	B2500		50	1.400	6.0
560	-				FA10052	FA20052		50		8.0
600	FA40053	30	3.030	6.0	-	-				
630	-				FA10055	FA20055		50	3.000	8.0
700	FA40057	30	4.020	6.0						
710					FA10059	FA20059		50		8.0
800	FA40061	30	5.160	6.0	FA10061	FA20061		50		8.0

Pression maximale à 20°C: 200mmCE Ø ≤ 400mm ; 150mmCE Ø ≤ 1250mm ; 95mmCE Ø >1250mm

REJETS DROITS MALE PVC M1 / PP / PE / PPs / PPs-EL



En mm		PVC GRIS M1			PP/PE/PPs/PPs-EL				
Ø	L	PVC - Réf.	Kg/u nit.	Ep.	PP - Réf.	PE - Réf.	PPS - Réf.	Kg/u nit.	Ep.
110	150	FP40004	0.200	1,8	FP10004	FP20004	FP50004	0.240	2.7
125	150	FP40005	0.330	2,5	FP10006	FP20005	FP50005	0.355	3.1
140	150	FP40006	0.330	1,8	FP10005	FP20006	FP50006		3.5
160	150	FP40007	0.460	2,5	FP10007	FP20007	FP50007		4
180	150	FP40013	0.580	1,8	-	-	-		
200	150	FP40017	0.630	2,5	FP10017	FP20017	FP50017		4.9
225	150	FP40018	0.750	2,5	-	-	-		5.5
250	150	FP40024	0.880	2,5	FP10024	FP20024	FP50024		6.2
280	150	FP40028	1.050	2,8	-	-	-		
315	150	FP40031	1.270	2,5	FP10031	FP20031	FP50031		7.7
355	150	FP40035	1.760	2,9	FP10035	FP20035	FP50035		8.7
400	150	FP40039	2.370	3,2	FP10039	FP20039	FP50039		6
450	150	FP40043	3.160	3,6	FP10043	FP20043	FP0043		6
500	200	FP40046	4.760	4,0	FP10046	FP20046	FP50046		8
560	200	-			FP10052	FP20052	FP50052		8
600	200	FP40053	6.610	5,0	-	-	-		
630	200	-			FP10055	FP20055	FP50055		12

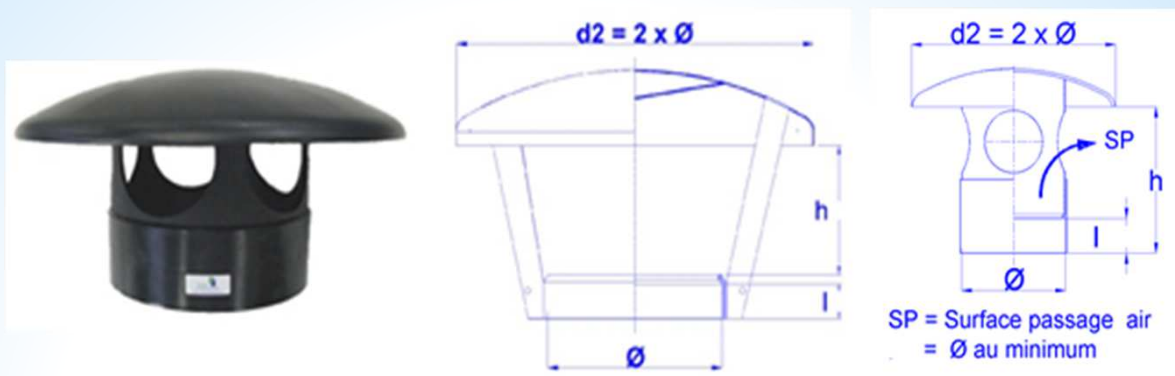
POUR REJETS DROITS FEMELLE : AJOUTER UN MANCHON

CHAPEAUX DE CHEMINEES PVC M1 / PP / PE / PPs / PPs-EL

Dôme bombé pour écoulement total de l'eau

Modele B

Modèle A



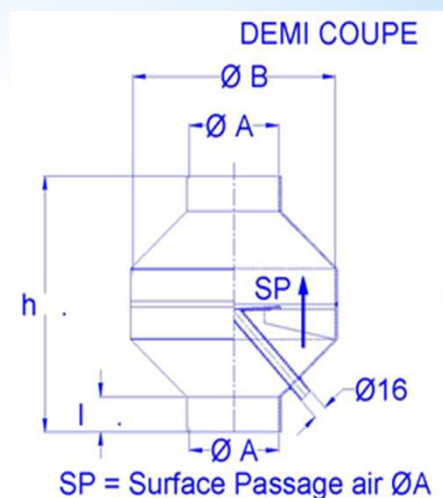
Modèle A jusqu'au Ø 315 mm

En mm		PVC GRIS M1 (jusqu'au Ø 900mm)										
Ø	h	PVC - Réf	l	Kg/unit	Ep.	PP - Réf.	PE - Réf.	PPS - Réf.	l	Kg/unit	Ep.	
110	175	EA40009	50	0.395	1,8	EA10076	EA20076	EA50077	40	0.395	3.0	
125	200	EA40008	50	0.608	1,8	EA10078	EA20077	EA50078	40	0.450	3.0	
160	200	EA40010	50	1.169	2,5	EA10079	EA20079	EA50079	40	0.840	3.0	
180	200	EA40015	40		1,8	EA10080	EA20080	EA50080	40		3.0	
200	230	EA40020	50	1.756	2,5	EA10081	EA20081	EA50081	40	1.135	3.0	
225	230	EA40023	40		1,8	EA10082	EA20082	EA50082	40		3.5	
250	240	EA40026	50	2.404	2,5	EA10083	EA20083	EA50083	40	1.250	3.5	
280	240	EA40030	50		2,8	EA10084	EA20084	EA50084	50		3.5	
315	250	EA40032	50	2.910	2,5	EA10085	EA20085	EA50085	50	2.200	4.0	

Modèle A jusqu'au Ø 355 mm

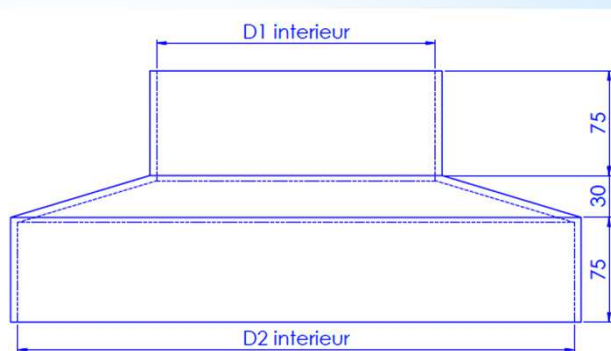
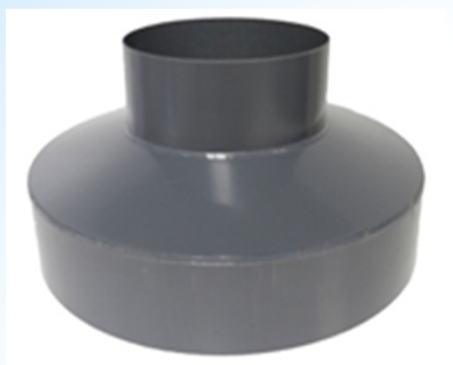
En mm		PVC GRIS (jusqu'au Ø 900mm)				PP/PE/ PPs/PPs-EL					
Ø	h	PVC - Réf	l	Kg/unit	Ep.	PP - Réf.	PE - Réf.	PPS - Réf.	l	Kg/unit.	Ep.
355	360	EA40037	150	6.500	2,9	EA10086	EA20086	EA50086	150	6.000	7.0
400	360	EA40040	150	8.000	3,2	EA10042	EA20042	EA50042	150	5.500	6,0
450	360	EA40044	150	9.000	3,6	EA10045	EA20045	EA50045	150		6,0
500	360	EA40047	150	11.500	4,0	EA10051	EA20051	EA50051	150		8,0
560	500	-	-			EA10052	EA20052	EA50052	150		10,0
A partir Du Ø600		défecteur conique sous FB									
600	500	EA40054	150		5,0	-	-	-	-		
630	500	-	-			EA10056	EA20056	EA50056	150		10,0
700	500	EA40057	150								
710	500		150	20.000	8,8	EA10060	EA20060	EA50060	150		12,0
800	500	EA40062	150		6,3	EA10064	EA20064	EA50064	150		12,0
900	500	EA40066	150		10,0	EA10068	EA20068	EA50068	150		15,0
1000	500	EA40069	150		12,0	EA10071	EA20071	EA50071	150		15,0
1200	500	EA40073	150		14,0	EA10072	EA20072	EA50072	150		18,0

CHAPEAUX DE CHEMINEES PARE-PLUIE PVC M1 / PP / PE / PPs / PPs-EL / PVDF



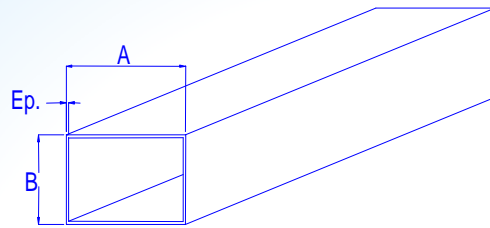
En mm			PVC GRIS M1 (jusqu'au Ø 900mm)			PP/PE/ PPs/PPs-EL/PVDF				
Ø A	Ø B	H	PVC - Réf	l	Kg/unit.	PP - Réf.	PE - Réf.	PPS- Réf.	l	Kg/unit.
90										
110			EB40001							
125			EB40003							
140			EB40005							
160	315	195	EB40007	40		EB10079	EB20079	EB50079	40	
180	315	180	EB40015	40		EB10080	EB20080	EB50080	40	
200	355	195	EB40020	40		EB10081	EB20081	EB50081	40	
225	400	205	EB40023	40		EB10082	EB20082	EB50082	40	
250	400	185	EB40026	40	3.300	EB10083	EB20083	EB50083	40	3.628
280	450	220	EB40030	50		EB10084	EB20084	EB50084	50	
315	500	235	EB40032	50	4.700	EB10085	EB20085	EB50085	50	
355	600	210	EB40037	50		EB10086	EB20086	EB50086	50	
400	600	400	EB40040	50	7.900	EB10042	EB20042	EB50042	50	
450	700	480	EB40044	50		EB10045	EB20045	EB50045	50	
500	800	570	EB40049	50	35.000	EB10051	EB20051	EB50051	50	
560	900	650	-	-		EB10052	EB20052	EB50052	60	
600	1000	750	EB40053	60		-	-	-	-	
630	1000	700	-	-		EB10056	EB20056	EB50056	60	
700	1100	740	EB40057	70		-	-	-	-	
710	1100	740	-	-		EB10060	EB20060	EB50060	70	
800	1200	750	EB40061	80		EB10064	EB20064	EB50064	80	
900	1350	870	EB40065	90		EB10068	EB20068	EB50068	90	

COLLERETTES D'ETANCHEITE EN TOITURE PVC M1 / PP / PE / PPs / PPs-EL



En mm		PVC GRIS M1 (jusqu'au ØD2 1000mm)		PP/PE/PPs/PPs-EL			
D1	D2	Réf PVC	Kg/unit.	Réf PP	Réf PE	Réf PPS	Kg/unit.
200	400	CL4001		CL1001	CL2001	CL5001	
250	450	CL4010		CL1010	CL2010	CL5010	
315	500	CL4020	2.272	CL1020	CL2020	CL5020	
400	600	CL4030		CL1030	CL2030	CL5030	
450	700	CL4040		CL1040	CL2040	CL5040	
500	700	CL4050		CL1050	CL2050	CL5050	
560	800	-		CL1060	CL2060	CL5060	
600	800	CL4070		-	-	-	
630	800	-		CL1080	CL2080	CL2580	
700	1 000	CL4090		-	-	-	
710	1 000	-		CL1100	CL2100	CL5100	

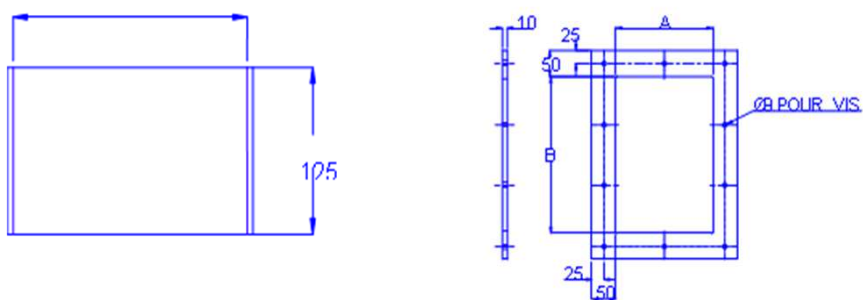
GAINES ET RACCORDS RECTANGulaires DE 200/300 A 1000/1000 mm



COUDES 90 ET 45°



MANCHONS ET BRIDES



REGISTRES, REDUCTIONS,....

